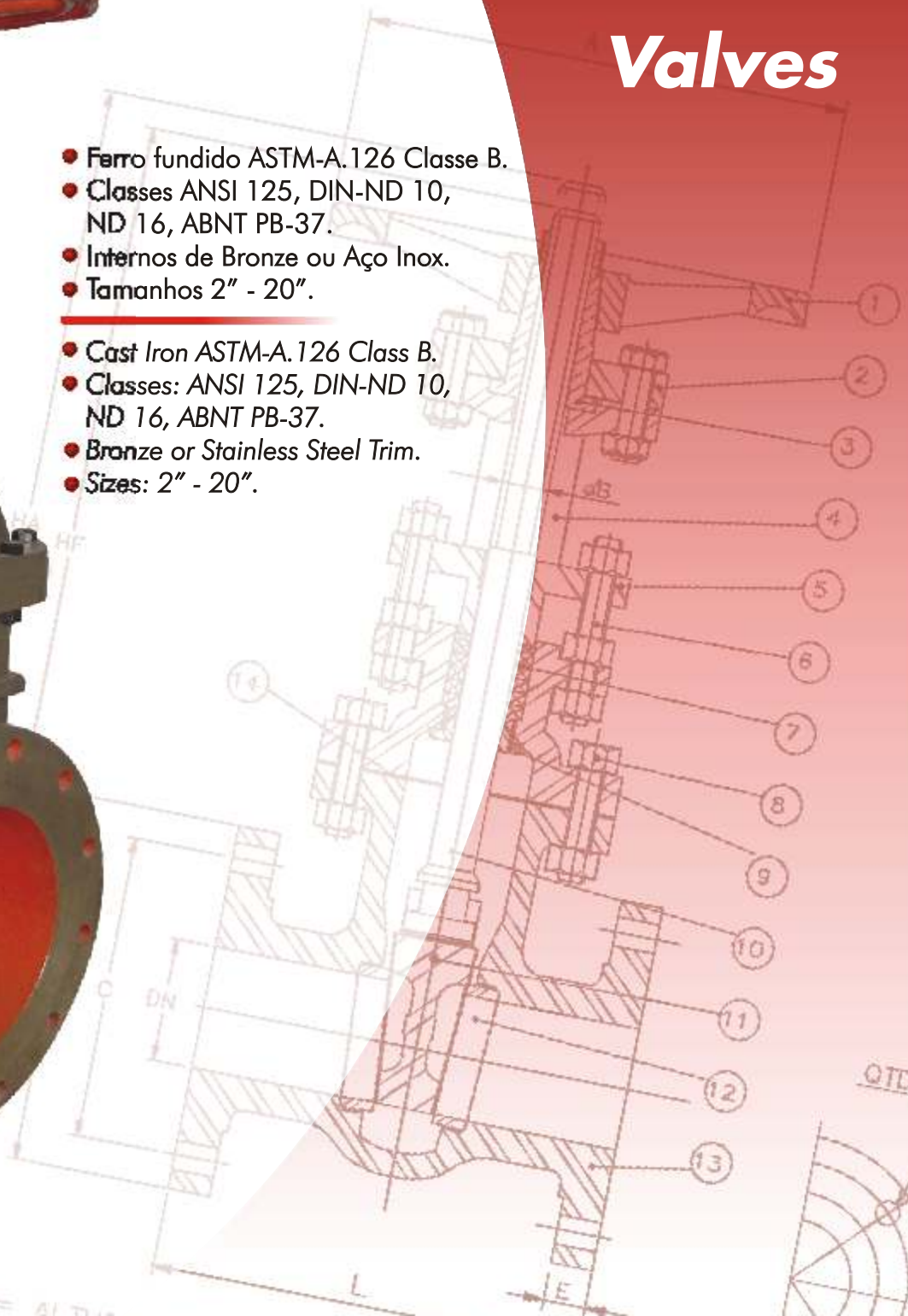


Válvulas de Ferro Fundido

Cast Iron Valves



- Ferro fundido ASTM-A.126 Classe B.
 - Classes ANSI 125, DIN-ND 10, ND 16, ABNT PB-37.
 - Internos de Bronze ou Aço Inox.
 - Tamanhos 2" - 20".
-
- Cast Iron ASTM-A.126 Class B.
 - Classes: ANSI 125, DIN-ND 10, ND 16, ABNT PB-37.
 - Bronze or Stainless Steel Trim.
 - Sizes: 2" - 20".



Válvulas de Ferro Fundido Cast Iron Valves

Válvulas de Ferro Fundido Cast Iron Valves



Figura 160 Válvula Gaveta flange DIN padrão ABNT - Série MC (Gate Valve DIN)

- Válvulas de gaveta, com flanges, cunha inteira, haste não ascendente ■ Indicadas para instalações hidráulicas em geral, bem como linhas de baixa pressão de óleo, gases e ar ■ Haste de latão laminado, com rosca tropezoidal ■ Dimensões face a face conforme ABNT-PB-37, série MC e DIN-3202 - ND.10 ■ Flanges (com faceamento plano) : DN 50 a 300 (2" a 12") - Conforme DIN - 2532 - ND.10 (espessura acima da norma ABNT-PB-37 série MC). DN350 a 500 (14" a 20") - Conforme ABNT-PB - 37 série MC.

- Flanged gate valve with solid wedge, non-rising stem ■ Indicated for general hydraulic installations, as well as low pressure oil, gases and air ■ Laminated brass stem with ACME threads ■ Face to face dimensions according to ABNT-PB-37, series MC and DIN-3202 - ND.10 ■ Flanges (with smooth facing) : DN 50 up to 300 (2" up to 12") - according to DIN - 2532 - ND.10 (thickness above ABNT-PB-37 serie MC standard). DN350 up to 500 (14" up to 20") - according to ABNT-PB - 37 série MC. ■ Supplied with handwheel or spindle cap.

Figura 272 Válvula Gaveta, ANSI 125 (Gate Valve ANSI 125)

- Válvulas de gaveta, de ferro fundido, com flanges, cunha inteira e haste interna não ascendente ■ Anéis roscados no corpo ■ Dimensões face a face pelo padrão ANSI-B16.10 ■ Dimensões dos flanges pelo padrão ANSI-B16.1 - Classe 125 (faceamento plano).

- Flanged gate valve with solid wedge, non-rising stem ■ Rings screwed in body ■ Face to face dimensions according to ANSI-B16.10 ■ Flange dimensions according to ANSI-B16.1 class 125 (flat face).



Figura 273 Válvula Gaveta, ANSI 125 (Gate Valve ANSI 125)

- Válvulas de gaveta, de ferro fundido, com flanges, cunha inteira, com guias laterais, haste ascendente externa e jugo ■ Conexão, da haste com a cunha, do tipo "T" usinado ■ Anéis roscados no corpo ■ Reengaxetáveis sob pressão, quando totalmente abertas ■ Dimensões face a face pelo padrão ANSI-B16.10 ■ Dimensões dos flanges pelo padrão ANSI-B16.1 - Classe 125 (faceamento plano).

- Flanged gate valve, solid wedge with lateral guides ■ Stem and wedge connection using machined "T" headed stem ■ Seat rings screwed into body ■ Repackable under pressure while fully open ■ Face to face dimensions according to ANSI-B16.10 ■ Flange dimensions according to ANSI-B16.1 class 125 (flat face).



Figura 230 Válvula Globo, DIN ND 16 (Globe Valve DIN ND 16)

- Válvulas globo, de ferro fundido, com flanges ■ Castelo parafusado, com jugo ■ Haste ascendente externa ■ Reengaxetáveis sob pressão, quando totalmente abertas ■ Dimensões face a face pelo padrão DIN-3202 - ND.16 ■ Dimensões dos flanges pelo padrão DIN - 2532, com faceamento plano.

- Flanged cast iron globe valve ■ Screwed bonnet ■ External rising stem ■ Repackable under pressure while fully open ■ Face to face dimensions according to DIN-3202 - ND.16 ■ Flange dimensions according to DIN-2533 with flat face.



Figura 260 Válvula Globo ANSI 125 (Globe Valve ANSI 125)

- Válvulas globo, de ferro fundido, com flanges ■ Disco e anel paralelos, com superfície de assentamento de aço inoxidável ■ Recomendadas especialmente para vapor saturado, sendo próprias, também, para ar comprimido, água, óleo ou gás ■ Castelo parafusado, com jugo ■ Haste ascendente externa ■ Reengaxetáveis sob pressão, quando totalmente abertas ■ Dimensões face a face pelo padrão ANSI-B16.10 ■ Dimensões dos flanges pelo padrão ANSI-B16.1 - Classe 125 (faceamento plano).

- Flanged cast iron globe valve ■ Recommended for saturated steam as well as compressed air, water, oil and gases ■ Screwed bonnet ■ External rising stem ■ Repackable under pressure while fully open ■ Face to face dimensions according to ANSI-B16.10 ■ Flange dimensions according to ANSI-B16.1 class 125 (flat face).



Figura 265 Válvula Retenção Tipo Portinhola ANSI 125 (Swing Check Valve ANSI 125)

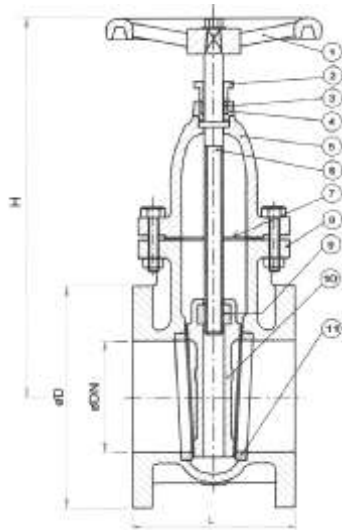
- Válvulas de retenção com portinhola ■ Instalação horizontal ou vertical ■ Portinhola livre, proporcionando, em serviço, movimento rotativo auto-esmerilhante ■ Eixo passante, remoção por ambos os lados ■ Dimensões face a face pelo padrão ANSI-B16.10 ■ Dimensões dos flanges pelo padrão ANSI-B16.1 - Classe 125 (faceamento plano).

- Flanged swing check valve ■ Horizontal or vertical installation ■ Self cleaning rotating disc ■ Hinge pin removal from both sides (if necessary) ■ Face to face dimensions according to ANSI-B16.10 ■ Flange dimensions according to ANSI-B16.1 class 125 (flat face).



Figura 160

Válvula Gaveta flange DIN padrão ABNT - Série MC (Gate Valve DIN)



Dimensões (Dimensions)

* Conforme DIN

mm	Polegadas (Inches)	D mm	L mm	H mm	Peso Kg (Weight)
50	2"	165	150	240	14
*65	2.1/2"	185	*170	265	18
*80	3"	200	180	305	23
100	4"	220	190	345	28
125	5"	250	200	405	38
150	6"	285	210	470	51
200	8"	340	230	540	74
250	10"	395	250	675	111
300	12"	445	270	735	167
350	14"	505	290	850	241
400	16"	565	310	940	260
450	18"	615	330	1000	387
500	20"	670	350	1100	401

Execução Normal (Standard Specifications)

Nº	Parte (Part)	Materiais (Materials)
1	Volante (Handwheel)	Ferro Fundido ASTM-A.126 classe B (Cast Iron ASTM-A.126 class B)
2	Preme-Gaxeta (Packing Gland)	Ferro Fundido ASTM-A.126 classe B (Cast Iron ASTM-A.126 class B)
3	Gaxeta (Packing)	Amianto Grafitado (Graphited Asbestos packing or Grafoil®)
4	Sobreposta (Stuffing box)	Ferro Fundido ASTM-A.126 classe B (Cast Iron ASTM-A.126 class B)
5	Tampa (Bonnet)	Ferro Fundido ASTM-A.126 classe B (Cast Iron ASTM-A.126 class B)
6	Haste (Stem)	Latão Laminado ASTM-B.124 / B16 (Brass ASTM-B.124 / B16)
7	Junta (Gasket)	Amianto Grafitado (Graphited Asbestos packing or Grafoil®)
8	Corpo (Body)	Ferro Fundido ASTM-A.126 classe B (Cast Iron ASTM-A.126 class B)
9	Porca da Cunha (Wedge Nut)	6" - 10" Ferro Fundido ASTM-A.126 classe B, latão ASTM-B-584 liga 857 sob encomenda (Cast Iron ASTM-A.126 class B)
10	Cunha (Wedge)	2" - 2.1/2" Latão - ASTM-B-584 liga 844 / B62 (Brass - ASTM-B 584 - 844 - B62)
11	Anéis (Rings)	3" - 20" Ferro Fundido ASTM-A.126 classe B c/ revestimento em latão liga 471 (Cast Iron ASTM-A.126 class B with brass 471 trim)
		2" - 8" Latão - ASTM-B-584 liga 857 (Brass - ASTM-B 584 - 857)
		10" - 20" Latão - ASTM-B-584 liga 844 ou bronze B62 (Brass - ASTM-B 584 - 844 or bronze B62)

Execução Especial (Special Specifications)

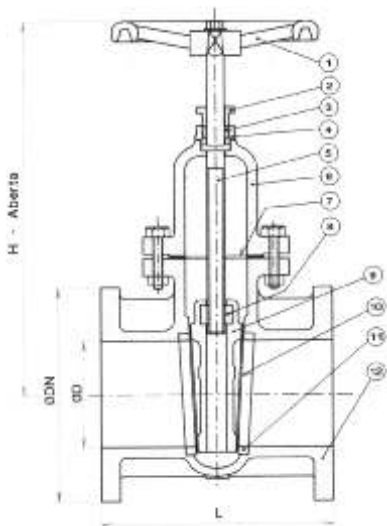
Fig. 160-F Inteira de Ferro Fundido (Entirely Cast Iron)
 Fig. 160-IA Com indicador de abertura (With position indicator)

Pressão de Serviço (Working Pressure)

Diâmetro Nominal (Diameter)	Fluídos até 60°C, sem golpes (Fluids up to 60°C, non shock)	Fluídos até 180°C, sem golpes (Fluids up to 180°C, non shock)
2" - 12"	10 bar	6 bar
14" - 20"	6 bar	4 bar

Figura 272

Válvula Gaveta, ANSI 125 (Gate Valve ANSI 125)



Dimensões (Dimensions)

* Conforme DIN

mm	Polegadas (Inches)	D mm	L mm	H mm	Peso Kg (Weight)
50	2"	152	178	240	14
*65	2.1/2"	178	190	260	18
*80	3"	190	203	320	21
100	4"	229	229	405	35
125	5"	254	254	425	44
150	6"	279	267	445	61
200	8"	343	292	570	96
250	10"	406	330	660	153

Execução Normal (Standard Specifications)

Nº	Parte (Part)	Materiais (Materials)
1	Volante (Handwheel)	Ferro Fundido ASTM-A.126 classe B (Cast Iron ASTM-A.126 class B)
2	Preme-Gaxeta (Packing Gland)	Ferro Fundido ASTM-A.126 classe B (Cast Iron ASTM-A.126 class B)
3	Gaxeta (Packing)	Amianto Grafitado (Graphited Asbestos packing or Grafoil®)
4	Sobreposta (Stuffing box)	Ferro Fundido ASTM-A.126 classe B (Cast Iron ASTM-A.126 class B)
5	Haste (Stem)	Latão Laminado ASTM-B.124 / B16 (Brass ASTM-B.124 / B16)
6	Tampa (Bonnet)	Ferro Fundido ASTM-A.126 classe B (Cast Iron ASTM-A.126 class B)
7	Junta (Gasket)	Amianto Grafitado (Graphited Asbestos packing or Grafoil®)
8	Porca da Cunha (Wedge Nut)	6" - 10" Ferro Fundido ASTM-A.126 classe B, latão ASTM-B-584 liga 857 sob encomenda (Cast Iron ASTM-A.126 class B)
9	Cunha (Wedge)	2" - 2.1/2" Latão - ASTM-B-584 liga 844 B62 (Brass - ASTM-B 584 - 844 - B62)
		3" - 10" Ferro Fundido ASTM-A.126 classe B c/ revestimento em latão liga 471 (Cast Iron ASTM-A.126 class B with brass 471 trim)
11	Anéis do Corpo (Body Rings)	2" - 8" Latão - ASTM-B-584 liga 857 (Brass - ASTM-B 584 - 857)
		10" Latão - ASTM-B-584 liga 844 ou bronze B62 (Brass - ASTM-B 584 - 844 or bronze B62)
12	Corpo (Body)	Ferro Fundido ASTM-A.126 classe B (Cast Iron ASTM-A.126 class B)

Execução Especial (Special Specifications)

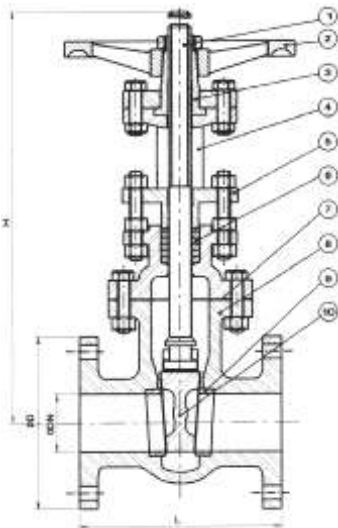
Fig. 272-F Inteira de Ferro Fundido (Entirely Cast Iron)
 Fig. 272-X Com anéis e haste de aço inoxidável e cunha WCB com depósito solda inox 410 (Rings and stem in stainless steel with 410 stainless facing)

Pressão de Serviço (Working Pressure)

Vapor até 232°C (Steam 232°C) 8,6 bar (125 lbf/pol²) 8,6 bar (125 lbf/psig)
 AOG sem golpes 66°C (WOG non shock 66°C) 13,8 bar (200 lbf/pol²) 13,8 bar (200 lbf/psig)

Figura 273

Válvula Gaveta, ANSI 125 (Gate Valve ANSI 125)



Dimensões (Dimensions)

mm	Polegadas (Inches)	D mm	L mm	H mm	Peso Kg (Weight)
50	2"	152	178	400	18
65	2.1/2"	178	190	430	20
80	3"	190	203	505	27
100	4"	229	229	570	41
125	5"	254	254	620	48
150	6"	279	267	770	74
200	8"	343	292	970	124
250	10"	406	330	1145	188
300	12"	483	356	1400	275
350	14"	533	381	1530	340
400	16"	597	406	1920	514

* Conforme DIN

Execução Normal (Standard Specifications)

Nº	Parte (Part)	Materiais (Materials)
1	Haste (Stem)	Latão Laminado ASTM-B.124 / B16 (Brass ASTM-B.124 / B16)
2	Volante (Handwheel)	Ferro Fundido ASTM-A.126 classe B (Cast Iron ASTM-A.126 class B)
3	Bucha da Haste (Yoke bushing)	Latão B-584 liga 857 (Brass B-584 - 857)
4	Tampa-Castelo (Bonnet)	2" - 14" Ferro Fundido ASTM-A.126 classe B (Cast Iron ASTM-A.126 class B) 16" Tampa Ferro Nodular em ASTM-A.536 Gr 65, Castelo em Aço Fundido em ASTM-A.216 Gr WCB. (Ductil Iron ASTM-A.536 Gr65, Cast steel bonnet ASTM-A.216 Gr WCB)
5	Preme-Gaxeta (Packing Gland)	Ferro Fundido ASTM-A.126 classe B (Cast Iron ASTM-A.126 class B)
6	Gaxeta (Packing)	Amianto Grafitado (Graphited Asbestos packing or Grafoil®)
7	Junta (Gasket)	Amianto Grafitado (Graphited Asbestos packing or Grafoil®)
8	Corpo (Body)	2" - 14" Ferro Fundido ASTM-A.126 classe B (Cast Iron ASTM-A.126 class B) 16" Ferro Nodular ASTM -A536 Gr 65 (Ductil Iron ASTM-A.536 Gr 65)
9	Anéis do Corpo (Rings)	2" - 8" Latão - ASTM-B-584 liga 857 (Brass - ASTM-B 584 - 857) 10" - 16" Latão - ASTM-B-584 liga 844 ou bronze B62 (Brass - ASTM-B 584 - 844 or bronze B62)
10	Cunha (Wedge)	2" - 2.1/2" Latão - ASTM-B-584 liga 844 / B62 (Brass - ASTM-B 584 - 844 - B62) 3" - 14" Ferro Fundido ASTM-A.126 classe B com revestimento latão 471 (Cast Iron ASTM-A.126 class B with brass 471 trim) 16" Ferro Nodular ASTM -A536 Gr 65 (Ductil Iron ASTM-A.536 Gr 65)

Execução Especial (Special Specifications)

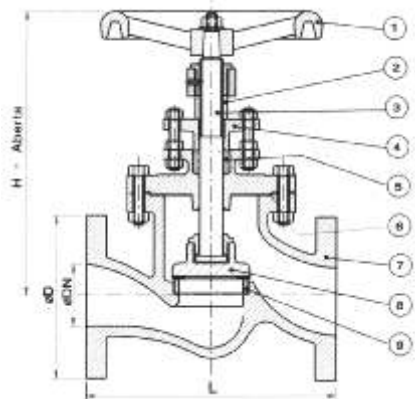
Fig. 273-F Inteira de ferro fundido (Entirely Cast Iron)
Fig. 273-X Com anéis e haste de aço inoxidável e cunha WCB com depósito solda inox 410 (Rings and stem in stainless steel with 410 stainless facing)

Pressão de Serviço (Working Pressure)

Diâmetro Nominal (Diameter)	Vapor até 178°C (Steam up to 178°C)	Vapor até 178°C (Steam up to 178°C)	AOG sem golpes 66°C (WOG non shock at 66°C)
2" - 12"		8,6 bar (125 lbf/pol ²)	13,8 bar (200 lbf/pol ²)
14" - 16"	6,9 bar (100 lbf/pol ²)		10,3 bar (150 lbf/pol ²)

Figura 230

Válvula Globo, DIN ND 16 (Globe Valve DIN ND 16)



Dimensões (Dimensions)

mm	Polegadas (Inches)	D mm	L mm	H mm	Peso Kg (Weight)
15	1/2"	95	130	180	4
20	3/4"	105	150	185	5
25	1"	115	160	220	6
32	1.1/4"	140	180	220	9
40	1.1/2"	150	200	245	13
50	2"	165	230	260	16
65	2.1/2"	185	290	270	25
80	3"	200	310	280	30
100	4"	220	350	355	45
125	5"	250	400	380	65
150	6"	285	480	430	86

Execução Normal (Standard Specifications)

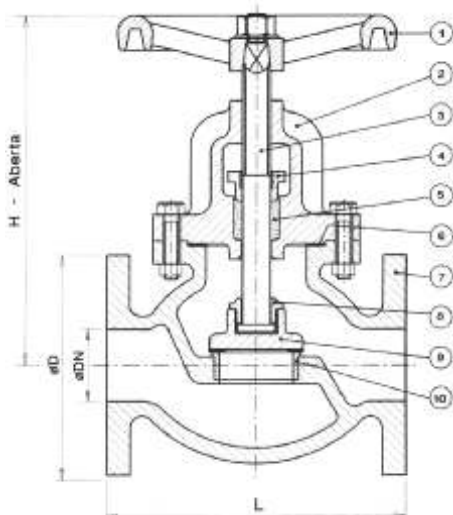
Nº	Parte (Part)	Materiais (Materials)
1	Volante (Handwheel)	Ferro Fundido ASTM-A.126 classe B (Cast Iron ASTM-A.126 class B)
2	Tampa-Castelo (Bonnet)	Ferro Fundido ASTM-A.126 classe B (Cast Iron ASTM-A.126 class B)
3	Haste (Stem)	Aço Carbono SAE 1020 (1020 Carbon Steel)
4	Preme-Gaxeta (Packing Gland)	Ferro Fundido ASTM-A.126 classe B (Cast Iron ASTM-A.126 class B)
5	Gaxeta (Packing)	Amianto Grafitado (Graphited Asbestos packing or Grafoil®)
6	Junta (Gasket)	Amianto Grafitado (Graphited Asbestos packing or Grafoil®)
7	Corpo (Body)	Ferro Fundido ASTM-A.126 classe B (Cast Iron ASTM-A.126 class B)
8	Disco (Disc)	1.1/2" Aço Inox ASTM-A.276, tipo 410/420 (Stainless Steel ASTM-A.276 - 410/420) 2" - 6" Aço Carbono SAE 1020 com depósito de solda em aço inoxidável 410 (Carbon Steel SAE1020 with stainless 410 trim) 2" à 4" Aço Inox ASTM-A.217 CA15 (Stainless Steel ASTM-A.217 Ca15) 5" e 6" Aço Carbono SAE 1020 com depósito de solda em aço inoxidável 410 (Carbon Steel SAE1020 with stainless 410 trim)
9	Anel (Ring)	1.1/2" Aço Inox ASTM-A.276, tipo 410/420 (Stainless Steel ASTM-A.276 - 410/420)

Fig. 230N - Execução Especial (Special Specifications)

3	Haste (Stem)	Latão Laminado ASTM-B.124/B16 (Brass ASTM-B.124/B16)
8	Disco (Disc)	Bronze (Bronze)
9	Anel (Ring)	Bronze (Bronze)

Pressão de Serviço (Working Pressure)

Vapor saturado (Saturated steam) 13 bar (188 lbf/pol²) 13 bar (188 lbf/pol²)
AOG 66°C (WOG 66°C) 16 bar (232 lbf/pol²) 16 bar (232 lbf/pol²)



Execução Normal (Standard Specifications)

Nº	Parte (Part)	Materiais (Materials)
1	Volante (Handwheel)	Ferro Fundido ASTM-A.126 classe B (Cast Iron ASTM-A.126 class B)
2	Tampa-Castelo (Bonnet)	Ferro Fundido ASTM-A.126 classe B (Cast Iron ASTM-A.126 class B)
3	Haste (Stem)	Aço Carbono SAE 1020 (1020 Carbon Steel)
4	Preme-Gaxeta (Packing Gland)	Ferro Fundido ASTM-A.126 classe B (Cast Iron ASTM-A.126 class B)
5	Gaxeta (Packing)	Amianto Grafitado (Graphited Asbestos packing or Grafoil®)
6	Junta (Gasket)	Amianto Grafitado (Graphited Asbestos packing or Grafoil®)
7	Corpo (Body)	Ferro Fundido ASTM-A.126 classe B (Cast Iron ASTM-A.126 class B)
8	Contra-Porca (Disc lock nut)	Aço Carbono SAE 1020 (1020 Carbon Steel)
9	Disco (Disc)	2" - 8" - Aço Carbono SAE 1020 com depósito de solda de aço inoxidável 410 (Carbon Steel SAE1020 with stainless 410 trim)
10	Anel (Ring)	2" - 4" e 6" - 8" - Aço Inox ASTM-A.217-CA15 (Stainless Steel ASTM-A.217 CA15) 5" - Aço Carbono SAE 1020 com depósito de solda de aço inoxidável 410 (Carbon Steel SAE1020 with stainless 410 trim)

Dimensões (Dimensions)

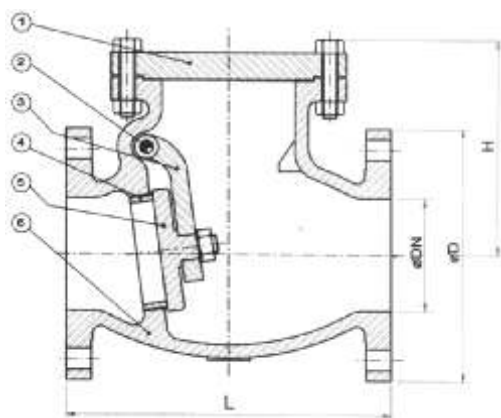
mm	Polegadas (Inches)	D mm	L mm	H mm	Peso Kg (Weight)
50	2"	152	203	265	17
65	2.1/2"	178	216	300	23
80	3"	190	241	315	26
100	4"	229	292	350	44
125	5"	254	330	450	62
150	6"	279	356	510	78
200	8"	343	495	595	151

Fig. 260N - Execução Especial (Special Specifications)

3	Haste (Stem)	Latão Laminado ASTM-B.124/B16 (Brass ASTM-B.124/B16)
8	Disco (Disc)	Bronze (Bronze)
9	Anel (Ring)	Bronze (Bronze)

Pressão de Serviço (Working Pressure)

Vapor saturado (Saturated steam)	8,6 bar (125 lbf/pol ²)	8,6 bar (125 lbf/pol ²)
AOG 66°C (WOG 66°C)	13,8 bar (200 lbf/pol ²)	13,8 bar (200 lbf/pol ²)



Execução Normal (Standard Specifications)

Nº	Parte (Part)	Materiais (Materials)
1	Tampa (Bonnet)	Ferro Fundido ASTM-A.126 classe B (Cast Iron ASTM-A.126 class B)
2	Eixo (Hinge Pin)	Aço Carbono SAE 1020 (1020 Carbon Steel)
3	Braço (Hinge)	Latão - ASTM B584 Liga 857 (Brass - ASTM B 584 - 857)
4	Anel (Ring)	Latão - ASTM B584 Liga 857 (Brass - ASTM B 584 - 857)
5	Portinhola (Disc)	Aço Carbono com revestimento de latão Liga 471 (Carbon Steel with Brass 471 trim)
6	Corpo (Body)	Ferro Fundido ASTM-A.126 classe B (Cast Iron ASTM-A.126 class B)

Válvula de Retenção Horizontal (Fig. 262) - Horizontal Check Valve (Fig. 262)

Dimensões (Dimensions)

mm	Polegadas (Inches)	D mm	L mm	H mm	Peso Kg (Weight)
80	3"	190	241	165	20
100	4"	229	292	190	39
125	5"	254	330	195	46
150	6"	279	356	300	62
200	8"	343	495	360	114

Pressão de Serviço (Working Pressure)

Vapor saturado (Saturated steam)	8,6 bar (125 lbf/pol ²)	8,6 bar (125 lbf/pol ²)
AOG 66°C (WOG 66°C)	13,8 bar (200 lbf/pol ²)	13,8 bar (200 lbf/pol ²)

Missão (Mission)

Produzir válvulas industriais de alta qualidade, segundo normas nacionais e internacionais, mantendo assim a fidelidade de nossos clientes.

Produce industrial valves of the highest quality, according to national and international standards, thus maintaining our clients fidelity.

Política da Qualidade (Quality Policy)

A Niagara através de seu Sistema de Gestão de Qualidade, compromete-se em:

- Atender os requisitos dos clientes;
- Melhorar continuamente os seus processos;
- Fabricar válvulas industriais de alta qualidade com preços e prazos competitivos;

Through our Quality Management System, we are comitted to :

- *Attending our clients needs*
- *Continually improving our processes*
- *Manufacturing industrial valves of the highest quality with competitive prices and delivery times.*

Objetivos da Qualidade (Quality Objectives)

- Melhorar continuamente nossos processos e nosso Sistema de Gestão de Qualidade;
- Atender os requisitos dos clientes;
- Reduzir nossos custos de fabricação;
- *Continually improve our processes and our Quality Management System*
- *Attend our clients needs*
- *Reduce our manufacturing costs*



Quality Management
System Certified
ISO 9001:2000



Sistema de Gestão
da Qualidade Certificado
ISO 9001:2000

Vendas (Sales)

Representante / Representative



SÃO PAULO: Rua das Baiadeiras, 406
RIO DE JANEIRO: Rua Dr. Garnier, 854
PORTO ALEGRE: Av. Mena Barreto, 271
RECIFE: Rua do Apolo, 42
BELO HORIZONTE: Rua 1º de Maio, 424 - sala 09
CURITIBA: Rua Des. Westphalen, 2621
RIBEIRÃO PRETO: Av. Barão do Bananal, 880
SALVADOR: Centro Empresarial Iguatemi, I 2º and Cj.219

CEP	TELEFONE	FAX	E-mail <i>Novo!</i>
04675-210	(11) 5525-4122	(11) 5521-3307	vendas@nicsa.com.br
20975-000	(21) 2581-0711	(21) 2581-0842	vendasrj@nicsa.com.br
91030-470	(51) 3362-8040	(51) 3362-8424	vendasrs@nicsa.com.br
50030-220	(81) 3424-7288	(81) 3424-6744	vendaspe@nicsa.com.br
31130-130	(31) 3444-1506	(31) 3444-9872	vendasbh@nicsa.com.br
80220-030	(41) 3332-7272	(41) 3332-3162	vendaspr@nicsa.com.br
14092-000	(16) 3967-2112	(16) 3967-1006	vendasrp@nicsa.com.br
41820-907	(71) 3431-9676	(71) 3450-3874	vendasba@nicsa.com.br