



Provindus

Su Proveedor de Soluciones

LD VALVE

Válvulas Industriales Termoplásticas

Válvula Mariposa a Palanca

LD-838

- **Modelo:** LD-838
- **Conexiones:** Tipo Wafer, para colocar entre Bridadas 150 Lbs. de 2" a 8"
- **Cuerpo:** PVC
- **Asiento:** EPDM
- **Presión Máx.:** 150 PSI
- **Temperatura Máx.:** 60°C



Características Generales

- Cuerpo y disco de plástico rígido para asegurar la resistencia a químicos, tanto interior como exterior.
- El diseño del disco disminuye las restricciones de flujo más que en otros diseños.
- Con diseño de sellado esférico no requiere de otros empaquetaduras entre las bridas.
- Ideales para el control de fluido usando mínimo espacio.
- La manija de clara indicación del grado de apertura del disco.

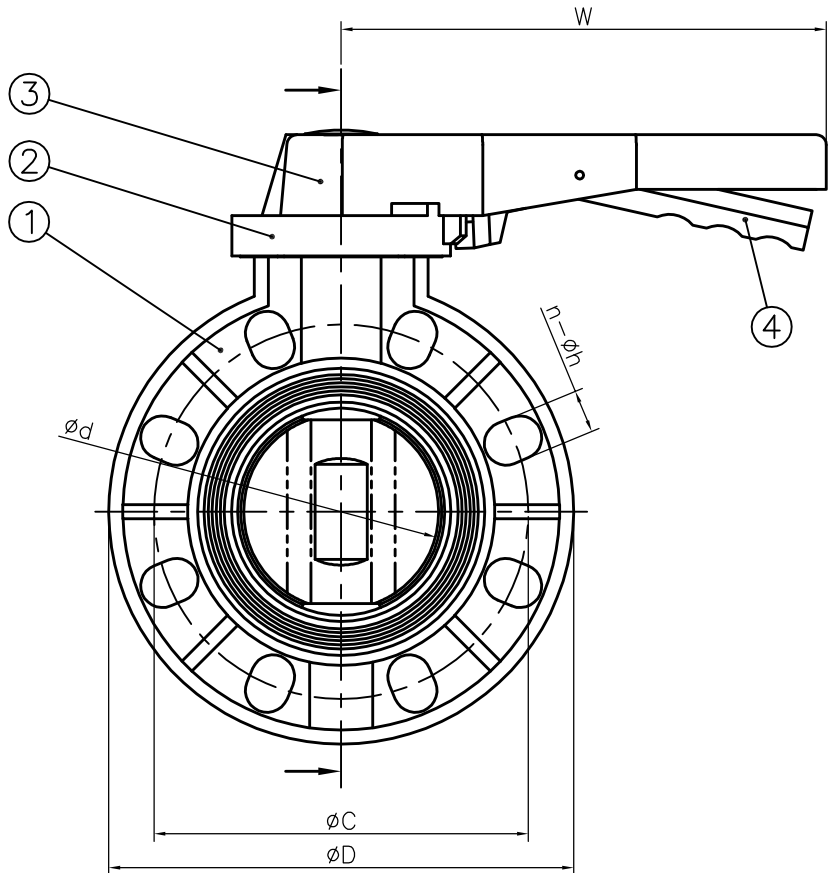
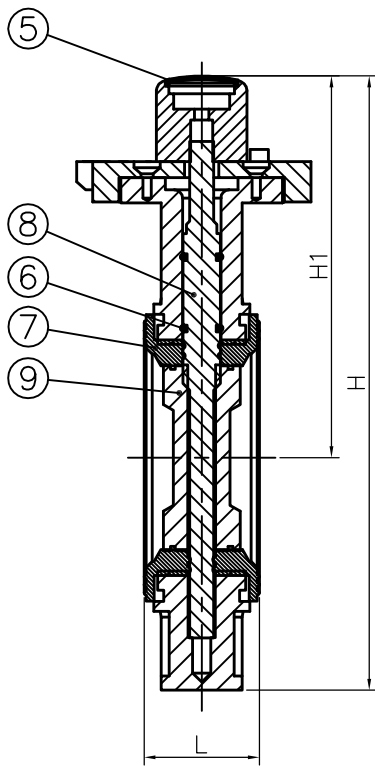
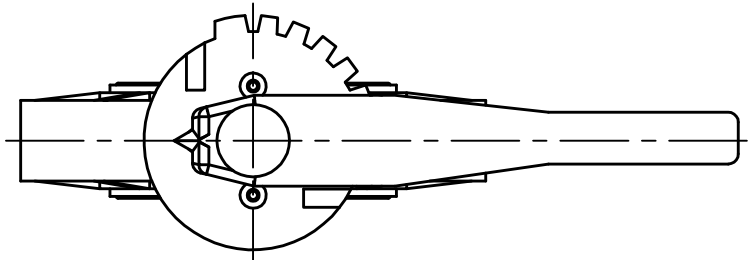
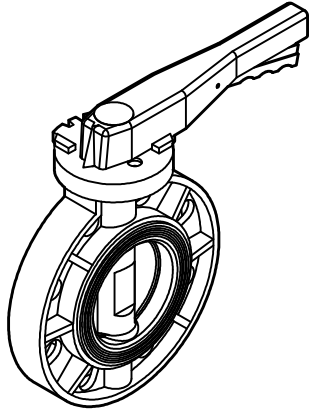
La válvula mariposa es un tipo de dispositivo para control de fluido, normalmente se utiliza para regular el líquido que fluye a través de una sección de la tubería. El funcionamiento de la válvula es similar a una válvula de bola. Una placa circular plana posicionada en el centro de la tubería. La placa tiene una barra a través de ella esta conectada con una manija o caja reductora en el exterior de la válvula. Al girar el mango o caja reductora gira la placa, ya sea en paralelo o perpendicular al flujo.

Dirección: Avda. Eusebio Ayala N° 3747 Asunción - Paraguay
Teléfonos: (595-21) 606-343 - Fax: (595-21) 606-012 - C.R.: 01910

WWW.PROVINDUS.COM.PY

provindus@provindus.com.py

LD-838		No.	Parts Name	Materials	Pcs
		1	Valve Body	PVC/CPVC	1
	Butterfly Valve-Lever Handle	2	Cap	PVC/CPVC	1
		3	Handle	PVC/CPVC	1
		4	Handle Set	PVC/CPVC	1
		5	Screw Cover	PVC/CPVC	1
		6	O-Ring	NBR/EPDM	2
		7	Gasket	NBR/VITON	1
		8	Stem	Stainless Steel	1
		9	Wheel	PVC/CPVC	1



SIZE	ød	øC			n-øh			øD	W	L	H1	H
		ANSI	DIN	JIS	ANSI	DIN	JIS					
2"	50	121	125	120	4-19	4-18	4-19	160	190	43	143	223
2½"	65	140	145	140	4-19	4-19	4-19	180	190	46	155	245
3"	80	152	160	150	4-19	8-18	8-19	195	240	49	180	278
4"	100	191	180	175	8-19	8-18	8-19	230	240	54	204	318
5"	125	216	210	210	8-22	8-18	8-22	260	310	64	262	367
6"	150	241	240	240	8-22	8-22	8-23	285	310	70	255	399
8"	200	298	295	290	8-22	8-23	12-23	345	310	88	297	469

NORMAL LINEAR TOLERANCES
0-50=±0.2
0.1-50=±0.1
0.12-50=±0.05
NORMAL ANGULAR TOLERANCES
±0.2°

NOTES

DRAWN	M.J Zhuo	DATE	2008/08/20
CHK'D		DATE	
APPV'D		DATE	



SIZE	ALL	STD.	
Butterfly Valve-Lever Handle			
DWG NO.	LD-838_ALL		
UNIT	mm	SCALE	F
MATERIAL	PVC	REV	.00