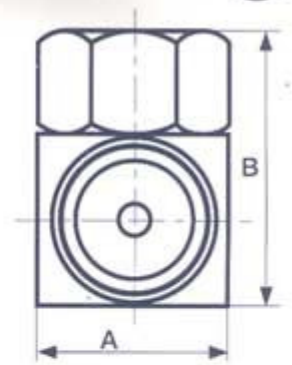
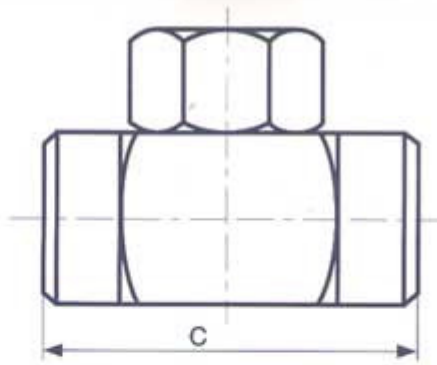


ART. 900



Cuerpo integral (compacto y seguro). Construida totalmente en acero inoxidable. Asiento y disco rectificadas y templados le otorgan una larga vida útil. No posee juntas. Su diseño único de cuatro orificios de salida distribuidos simétricamente, generan un flujo uniforme, haciendo que el disco se eleve y mantenga paralelo al asiento evitando que el mismo oscile provocando desgastes prematuros. Puede ser instalada en cualquier posición sin perjudicar su acción instantánea de retención de vapor luego de descargar el condensado.



Presión admisible:
42 kg/cm² (600 lbs/pulg²)

Temperatura:
425 °C

CONEXION A ROSCA:
BSP (Whitworth gas 55°)
BSPT (Whitworth cónica)

PIEZA	ESPECIFICACION / CARACTERISTICA
Cuerpo	Acero Inox. AISI 420 As. Templ. 4 Or. Sal
Tuerca	Acero Inox. AISI 420
Disco	Acero Inox. AISI 420 Templado

MEDIDA	A	B	C	PESO	
15 mm	1/2"	39	54	64	0,550
20 mm	3/4"	44	62	70	0,850
25 mm	1"	54	71	84	1,350

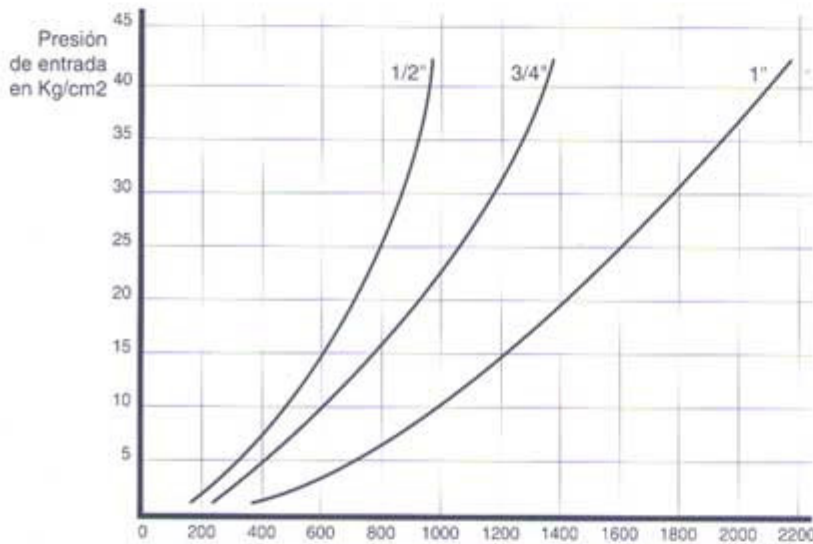
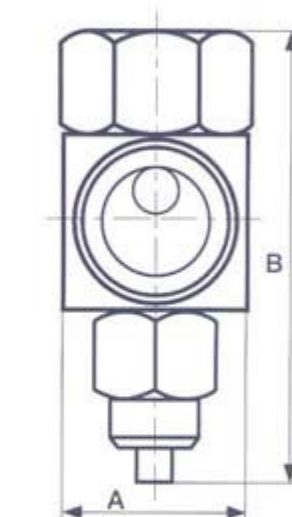
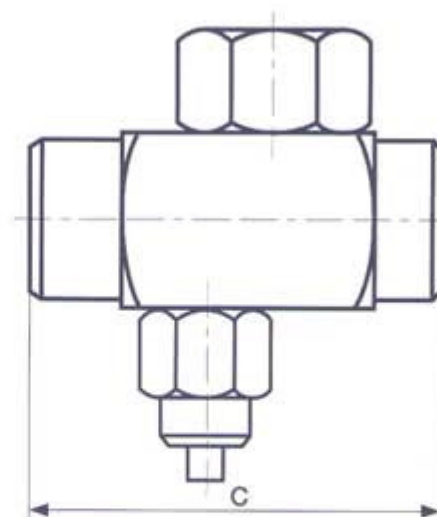


GRAFICO DE CAPACIDADES DE DESCARGA EN Kg/h A TEMPERATURAS DE VAPOR SATURADO

ART. 910



Posee las mismas características del Artículo 900 con el agregado de un filtro de acero inoxidable en el interior del cuerpo y un tapón en la parte inferior para efectuar su drenaje y limpieza periódicamente. Es de fácil instalación, bajo mantenimiento y posee una larga vida útil.



Presión admisible:
42 kg/cm² (600 lbs/pulg²)

Temperatura:
425 °C

CONEXION A ROSCA:
BSP (Whitworth gas 55°)
BSPT (Whitworth cónica)

PIEZA	ESPECIFICACION / CARACTERISTICA
Cuerpo	Acero Inox. AISI 420 As. Templ. 4 Or. Sal.
Tuerca	Acero Inox. AISI 420
Disco	Acero Inox. AISI 420 Templado
Filtro	Malla Acero Inox. AISI 304
Purgador	Acero Inox. AISI 304
Tapón	Acero Inox. AISI 420

MEDIDA	A	B	C	PESO	
15 mm	1/2"	37,5	89	84	0,800
20 mm	3/4"	44,0	97	85	1,100