

 **Niagara**  
comercial S.A.

**NICSA**



***Válvulas tipo esfera e  
macho cônico com  
revestimento em TEFLON®***

# Válvulas revestidas com Teflon®

- Revestimento interno com resina TEFLON® FEP ou PFA;
- Indicadas para uso em linhas de produtos corrosivos em condições severas;
- Apresentam grandes vantagens, tais como: inércia química, resistência térmica e não aderência de substâncias pegajosas;
- Resina TEFLON® PFA recomendado para uso contínuo até a temperatura máxima de 200°C e resina TEFLON® FEP até 150°C.

## Válvula tipo Esfera revestida com Teflon®

### Especificações dos Componentes

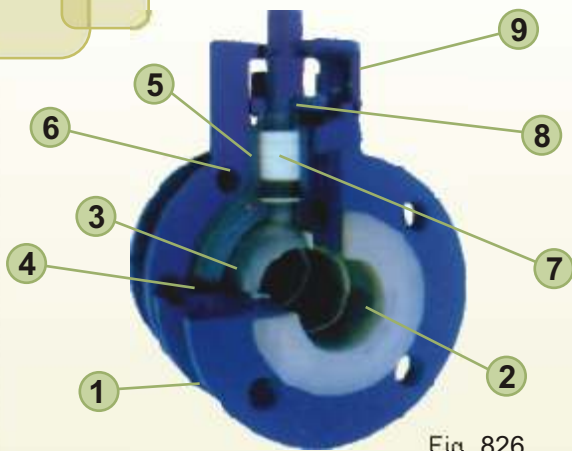


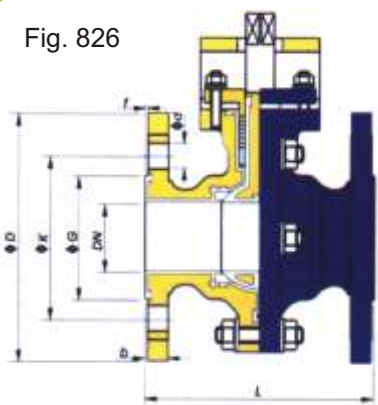
Fig. 826

■ Padrão ■ Sob Encomenda

- Modelo bipartido;
- Passagem plena;
- Extremidades flangeadas;
- Esfera e haste peça única;
- Gaxeta tipo CHEVRON proporciona eficácia na vedação e baixo torque de acionamento.

	ASTM A216 WCB	ASTM A351 CF8	ASTM A351 CF8M	FERRO NODULAR	PTFE (Puro)	PTFE + F. de Vidro	PTFE + Carbono	FEP 160	TEFZEL	PFA	Aço Carbono	AISI 304	AISI 316	AÇO MOLA	AÇO MOLA + N.Q.
1- Corpo	■	■	■	■											
2- Esfera	■	■	■	■											
3- Sede de Vedação					■	■	■								
4- Revestimento Corpo / Esfera								■	■	■					
5- Mola Prato														■	■
6- Junta								■							
7- Gaxeta					■	■	■								
8- Preme Gaxeta	■	■	■	■											
9- Castelo com base ISO 5211	■	■	■	■											

Fig. 826



### ANSI B 16.5 CLASSE 150 LBS

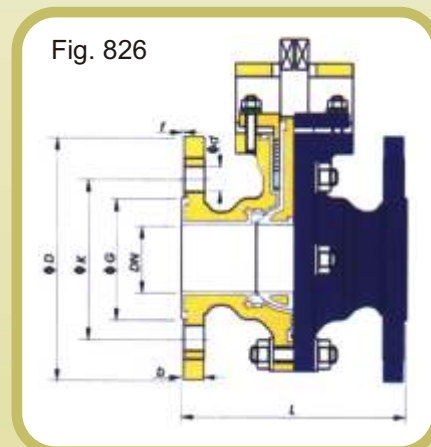
DN	b	Ø D	Ø G	f	L	Ø K	Ø d	Qty Furos	Torque (Kgf.m)	Peso (KG)
1/2"	11,2	88,9	35,0	2,4	107,9	60,5	15,7	4	1,5	2,8
3/4"	12,7	98,6	42,9	2,4	117,5	69,9	15,7	4	1,5	3,4
1"	14,2	108,0	50,8	2,4	127,0	79,2	15,7	4	1,5	5,5
1.1/4"	15,7	117,3	63,5	2,4	139,7	88,9	15,7	4	1,8	6,7
1.1/2"	17,5	127,0	73,2	2,4	165,1	98,6	15,7	4	3,0	8,0
2"	19,0	152,4	91,9	2,4	177,8	120,6	19,0	4	3,5	12,5
2.1/2"	22,4	177,8	104,6	2,4	190,5	139,7	19,0	4	7,0	17,0
3"	23,9	190,5	127,0	2,4	203,2	152,4	19,0	4	8,0	21,5
4"	23,9	228,6	157,2	2,4	228,6	190,5	19,0	8	12,0	36,0
6"	25,4	279,4	215,9	2,4	266,7	241,3	22,4	8	25,0	70,0

L=DIN 3202-F4 - D=DIN 2635-PN40 - b = DIN 2633-PN16

DN	b	Ø D	Ø G	f	L	Ø K	Ø d	Qty Furos	Torque (Kgf.m)	Peso (KG)
20	16,0	105,0	58,0	2,0	120,0	75,0	14,0	4	1,5	3,4
25	16,0	115,0	68,0	2,0	125,0	85,0	14,0	4	1,5	5,5
32	16,0	140,0	78,0	2,0	130,0	100,0	18,0	4	1,8	6,7
40	16,0	150,0	88,0	3,0	140,0	110,0	18,0	4	3,0	8,0
50	18,0	165,0	102,0	3,0	150,0	125,0	18,0	4	3,5	12,5
65	18,0	185,0	122,0	3,0	170,0	145,0	18,0	4	7,0	17,0
80	20,0	200,0	138,0	3,0	180,0	160,0	18,0	4	8,0	21,5
100	20,0	220,0	158,0	3,0	190,0	180,0	18,0	4	12,0	36,0
150	22,2	285,0	212,0	3,0	210,0	240,0	22,0	4	25,0	70,0

Teste	Unidade	Corpo	Sede	Revestimento
Hidrostático	Kgf/cm <sup>2</sup>	30,0	21,0	-----
Pneumático	Kgf/cm <sup>2</sup>	-----	5,0	-----
Dielétrico	Volt	-----	-----	20.000

Fig. 826





# Válvula tipo Macho Cônico revestida com Teflon®

## Especificações dos Componentes

Material	PFA	AISI 316	AISI 304	Aço Carbono	TEFZEL	FEP 160	PTFE + Carbono	PTFE + F. de Vidro	PTFE (Puro)	FERRO NODULAR	ASTM A351 CF8M	ASTM A351 CF8	ASTM A216 WCB
1- Corpo													
2- Macho													
3- Castelo com base ISO 5211													
4- Revestimento do Corpo													
5- Parafuso de Ajustagem													
6- Anel Intermediário													
7- Prisioneiro tipo Estojo													
8- Porca													
9- Diafragma													
10- Revestimento do Macho													

- Modelos duas vias;
- Passagem plena para os diâmetros 1/2" a 1";
- Extremidades flangeadas;
- Inexistência de espaço entre o macho cônico e o corpo não permitindo incrustações de produtos nas partes internas;
- Materiais de vedações em TEFLON® são auto-lubrificantes.

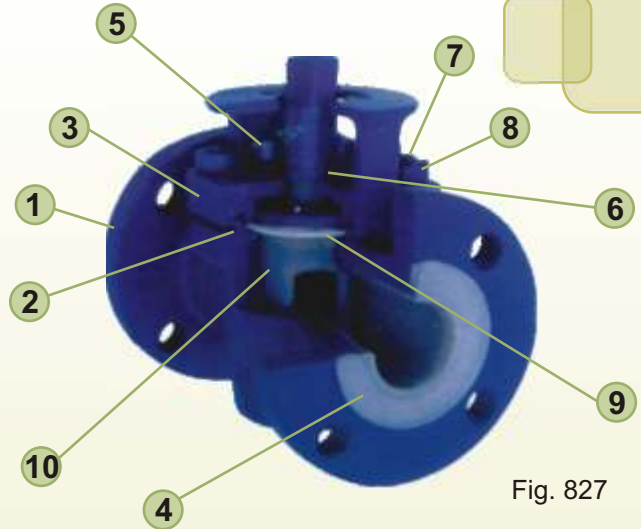


Fig. 827

Teste	Unidade	Corpo	Sede	Revestimento
Hidrostático	Kgf/cm <sup>2</sup>	30,0	21,0	-----
Pneumático	Kgf/cm <sup>2</sup>	-----	5,0	-----
Dielétrico	Volt	-----	-----	20.000

# Válvula tipo Macho Cônico com bucha de Teflon®



Fig. 829

- Corpo em aço carbono ou inoxidável;
- Macho em aço inoxidável;
- Bucha cônica de vedação moldada com resina Teflon® PTFE;
- Extremidades flangeadas;
- Extremidades SW ou Rosca NPT para DN 1/2" a 2".

Teste	Unidade	Corpo	Sede
Hidrostático	Kgf/cm <sup>2</sup>	30,0	21,0
Pneumático	Kgf/cm <sup>2</sup>	-----	5,0
Dielétrico	Volt	-----	-----

Pos	Denominação	Especificação de Materiais
01	Corpo	AÇOS CARBONO LIGADOS / AÇOS INOXIDÁVEIS
02	Bucha	PTFE PURO / CARREGADO
03	Macho	AÇOS CARBONO LIGADOS / AÇOS INOXIDÁVEIS
04	Diafragma Primário	AÇOS INOXIDÁVEIS
05	Anel Delta	AÇOS INOXIDÁVEIS
06	Diafragma Metálico	AÇO CARBONO
07	Anel de Torque	PTFE PURO / CARREGADO
08	Tampa	AÇOS CARBONO LIGADOS / AÇOS INOXIDÁVEIS
09	Prisioneiros com Porcas	AÇO CARBONO B7 / 2H
10	Parafusos Ajustadores	AÇO CARBONO B7
11	Parafuso da Alavanca	AÇO CARBONO B7
12	Alavanca	FERRO NODULAR

## Testes

Hidrostático e Pneumático de acordo com a Norma API 598;  
Dielétrico no revestimento: 20.000 V.

# Válvula tipo Macho Cônico com bucha e revestimento com Teflon®

## Padrão ANSI

- Face a face: ANSI B16.10
- Extremidades: ANSI B16.5
- Classe de pressão: 150LBS
- Padrão construtivo: ANSI B16.34

DN	b	Ø D	Ø G	f	L	Ø K	Ø d	Qty Furos	Torque (Kgf.m)	Peso (KG)
1/2"	11,2	88,9	35,0	2,4	107,9	60,5	15,7	4	2,0	1,7
3/4"	12,7	98,6	42,9	2,4	117,5	69,9	15,7	4	2,0	2,0
1"	14,2	108,0	50,8	2,4	127,0	79,2	15,7	4	2,0	3,5
1.1/2"	17,5	127,0	73,2	2,4	165,1	98,6	15,7	4	4,0	5,0
2"	19,0	152,4	91,9	2,4	177,8	120,6	19,0	4	5,0	8,0
2.1/2"	22,4	177,8	104,6	2,4	190,5	139,7	19,0	4	8,5	11,0
3"	23,9	190,5	127,0	2,4	203,2	152,4	19,0	4	10,0	14,0
4"	23,9	228,6	157,2	2,4	228,6	190,5	19,0	8	14,0	25,0
6"	25,4	279,4	215,9	2,4	266,7	241,3	22,4	8	28,0	40,0

As dimensões são as mesmas para as figuras 827 e 829.

## Padrão DIN

- Face a face: DIN 3202 F4
- Extremidades flangeadas: DIN 2635 e 2633
- Classe de pressão: PN 10
- Padrão construtivo: DIN 3357

DN	b	Ø D	Ø G	f	L	Ø K	Ø d	Qty Furos	Torque (Kgf.m)	Peso (KG)
20	16,0	105,0	58,0	2,0	120,0	75,0	14,0	4	2,0	1,7
25	16,0	115,0	68,0	2,0	125,0	85,0	14,0	4	2,0	2,0
35	16,0	140,0	78,0	2,0	130,0	100,0	18,0	4	2,0	3,5
40	16,0	150,0	88,0	3,0	140,0	110,0	18,0	4	4,0	5,0
50	18,0	165,0	102,0	3,0	150,0	125,0	18,0	4	5,0	8,0
65	18,0	185,0	122,0	3,0	170,0	145,0	18,0	4	8,5	11,0
80	20,0	200,0	138,0	3,0	180,0	160,0	18,0	8	10,5	14,0
100	20,0	220,0	158,0	3,0	190,0	180,0	18,0	8	14,0	25,0
150	22,2	285,0	212,0	3,0	210,0	240,0	22,0	8	28,0	40,0

Fig. 827

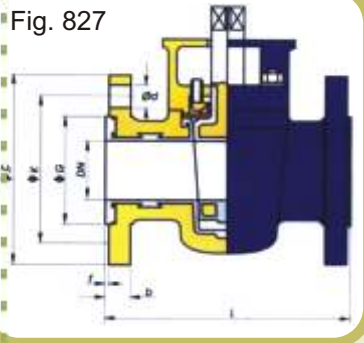


Fig. 827

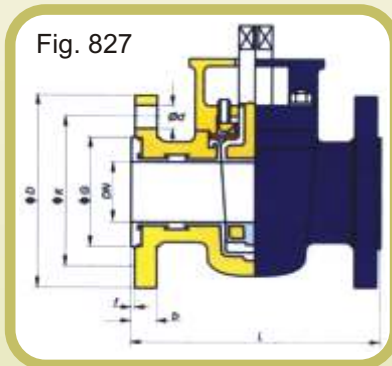


Tabela de peso e torque de válvulas esfera e macho revestidas com TEFLON® com extremidades flangeadas padrão ANSI classe 150# e DIN PN 10

Padrão ANSI / DIN		Válvula de Esfera		Válvula Macho	
DN	DN	Torque (Kgf.m)	Peso (KG)	Torque (Kgf.m)	Peso (KG)
1/2"	20	1,5	2,8	1,5	3,4
3/4"	25	1,5	3,4	1,5	5,5
1"	32	1,5	5,5	1,8	6,7
1.1/2"	40	3,0	8,0	3,0	8,0
2"	50	3,5	12,5	3,5	12,5
2.1/2"	65	7,0	17,0	7,0	17,0
3"	80	8,0	21,5	8,0	21,5
4"	100	12,0	36,0	12,0	36,0
6"	150	18,0	60,0	18,0	60,0
8"	200	24,0	126	28,0	80,0
10"	250	30,0	220	---	---

**Niagara**  
comercial S.A.

**NICSA**

**SÃO PAULO:** Rua das Baiadeiras, 406  
**RIO DE JANEIRO:** Rua Dr. Garnier, 854  
**PORTO ALEGRE:** Av. Mena Barreto, 271  
**RECIFE:** Rua do Apolo, 42  
**BELO HORIZONTE:** Rua 1º de Maio, 424 - sala 09  
**CURITIBA:** Rua Des. Westphalen, 2621  
**RIBEIRÃO PRETO:** Av. Barão do Bananal, 880  
**SALVADOR:** Centro Empresarial Iguatemi, I 2º and Cj.219  
<http://www.niagara.com.br>

**CEP**  
 04675-210  
 20975-000  
 91030-470  
 50030-220  
 31130-130  
 80220-030  
 14092-000  
 41820-907

**TELEFONE**  
 (11) 5525-4122  
 (21) 2581-0711  
 (51) 3362-8040  
 (81) 3424-7288  
 (31) 3444-1506  
 (41) 3332-7272  
 (16) 3967-2112  
 (71) 3431-9676

**FAX**  
 (11) 5521-3307  
 (21) 2581-0842  
 (51) 3362-8424  
 (81) 3424-6744  
 (31) 3444-9872  
 (41) 3332-3162  
 (16) 3967-1006  
 (71) 3450-3874

**E-mail Novo!**  
 vendas@nicsa.com.br  
 vendasrj@nicsa.com.br  
 vendasrs@nicsa.com.br  
 vendaspe@nicsa.com.br  
 vendasbh@nicsa.com.br  
 vendaspr@nicsa.com.br  
 vendasrp@nicsa.com.br  
 vendasba@nicsa.com.br

<http://www.nicsa.com.br>