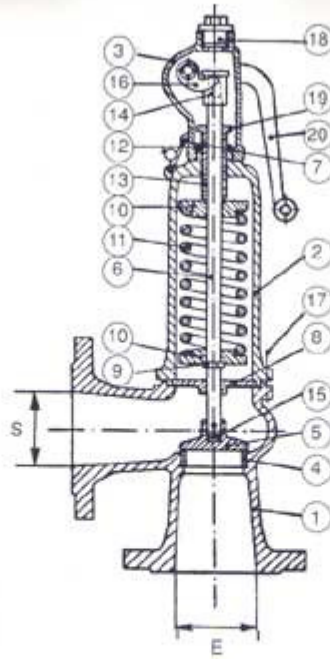


VALVULA DE SEGURIDAD DE ACERO - Art. 520



| PIEZA | ESPECIFICACION / CARACTERISTICA |
|-------|---|
| 1 | Cuerpo Acero fundido ASTM A216 WCB |
| 2 | Bonete Acero fundido ASTM A216 WCB |
| 3 | Cabezal Acero fundido ASTM A216 WCB |
| 4 | Asiento Acero Inox. AISI 410 - 416 - 420 |
| 5 | Oblitador Acero Inox. AISI 410 - 416 - 420 |
| 6 | Vástago Acero Inox. AISI 410 - 416 - 420 |
| 7 | Tornillo bloqueo Acero al carbono |
| 8 | Patillo guía Bronce ASTM B62 |
| 9 | Anillo bipartido Acero Inox. AISI 420 |
| 10 | Tacos resorte Acero fundido ASTM A216 WCB |
| 11 | Resorte Acero al carbono |
| 12 | Contratuercas Bronce trafileado |
| 13 | Registro Bronce trafileado |
| 14 | Tornillo Acero al carbono |
| 15 | Esfera Acero al carbono |
| 16 | Uña Acero fundido ASTM A216 WCB |
| 17 | Bulones Acero al carbono |
| 18 | Tapón opcional Acero fundido ASTM A216 WCB |
| 19 | Tuerca registro Bronce trafileado |
| 20 | Palanca Acero fundido ASTM A216 WCB |

| | 1 1/2" | 2" |
|---------------|---------|---------|
| Diámetro | 1 1/2" | 2" |
| Brida entrada | S - 300 | S - 300 |
| Brida salida | S - 150 | S - 300 |

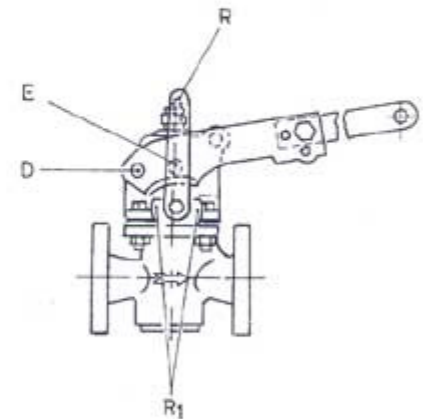
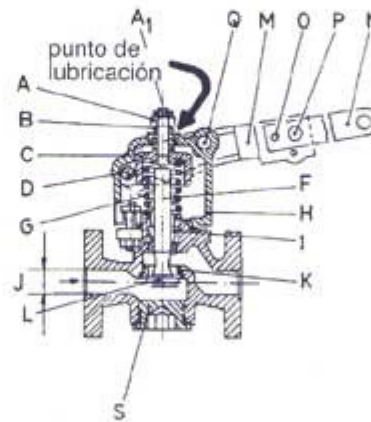
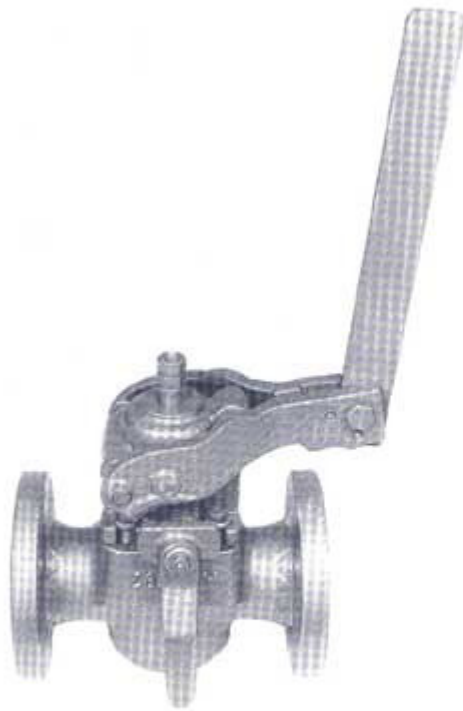
Presión admisible:
Regulable 8 - 16 kg/cm² (115 - 230 lbs/pulg²)
Temperatura:
300 °C (582 °F)

| PRESION (kg/cm ²) | Capacidad de descarga (kg/h vapor saturado) | |
|----------------------------------|---|------|
| | Ø 1 1/2" | Ø 2" |
| 8 | 3100 | 4840 |
| 10 | 3790 | 5910 |
| 12 | 4470 | 6970 |
| 14 | 5160 | 8050 |
| 16 | 5840 | 9120 |

| COTA (mm) | 1 1/2" | 2" |
|--------------|--------|--------|
| S | 76 | 76 |
| E | 38 | 50 |
| Peso (kg) | 20,000 | 29,000 |

Las válvulas de seguridad se suministran con el resorte adecuado a la presión de disparo indicada en el pedido. La presión de servicio debe ser menor a la presión de disparo de la válvula, para así evitar que se accione al menor aumento de la presión.
Las válvulas de seguridad deben montarse con el resorte verticalmente hacia arriba. Se recomienda provocar su disparo periódicamente, accionando la palanca, con el objeto de asegurar su correcto funcionamiento y evitar la acumulación de impurezas o residuos.

VALVULA DE DRENAJE DE ACERO - Art. 600



| PIEZA | ESPECIFICACION / CARACTERISTICA |
|-------------------|----------------------------------|
| Cuerpo | Acero fundido ASTM A216 WCB |
| Cabezal | Acero fundido ASTM A216 WCB |
| Camisa de presión | Acero fundido ASTM A216 WCB |
| Tapón | Acero fundido ASTM A216 WCB |
| Palancas | Acero fundido ASTM A216 WCB |
| Asiento | Acero Inox. AISI 410 - 416 - 420 |
| Vástago | Acero Inox. AISI 410 - 416 - 420 |
| Pransa estopa | Acero Inox. AISI 410 - 416 - 420 |
| Resorte | Acero al carbono |
| Bulones | Acero al carbono |
| Empaquetadura | Kevlar |

A Tuerca cabecera - **A1** Pasador de seguridad - **B** Manga de presión - **C** Camisa de presión - **D** Perno de la palanca - **E** Perno de presión - **F** Emboio del vástago - **G** Resorte de cierre - **H** Casco superior
I Empaque especial - **K** Asiento de vástago - **L** Vástago - **M** Palanca - **N** Brazo de la palanca - **O** Perno de seguridad - **P** Tornillo para fijar el brazo - **Q** Ojo de retención - **R** Palanca de bloqueo - **R1** Pestañas
S Tornillo de fondo

Presión admisible:
25 kg/cm² (350 lbs/pulg²)
Temperatura:
300 °C (582 °F)

| Diámetro | 3/4" - 1" - 1 1/4" - 1 1/2" - 2" |
|---------------|----------------------------------|
| Brida entrada | S - 300 |
| Brida salida | S - 300 |

| COTA (mm) | 3/4" | 1" | 1 1/4" | 1 1/2" | 2" |
|--------------|--------|--------|--------|--------|--------|
| J | 19 | 25 | 32 | 40 | 50 |
| Peso (kg) | 12,500 | 13,500 | 16,000 | 17,000 | 18,500 |