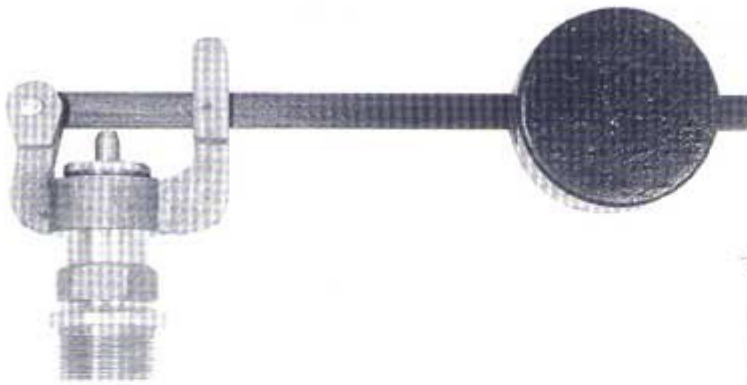
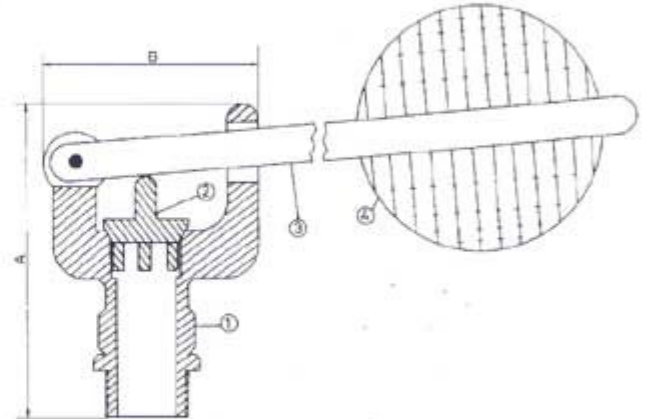


VALVULA DE SEGURIDAD A CONTRAPESO - Art. 500



PIEZA	ESPECIFICACION / CARACTERISTICA
1 Cuerpo	Bronce fundido ASTM B52
2 Pistón	Bronce fundido ASTM B52
3 Brazo	Hierro
4 Contrapeso	Fundición gris



Presión admisible:
Regulable 6 - 12 kg/cm² (90 - 180 lbs/pulg²)

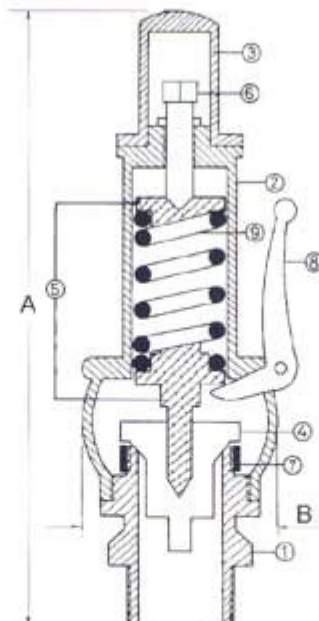
CONEXION A ROSCA:
BSP (Whitworth gas 55°)
BSPT (Whitworth cónica)

FABRICADA BAJO NORMAS:
IRAM IAP 25-11; IRAM IAP25-14;
IRAM 695; IRAM 5063

COTA (mm)	1/2"	3/4"	1"	1 1/4"	1 1/2"	2"
A	103	135	125	150	200	200
B	62	73	85	98	135	135
Peso (kg)	1,400	2,000	2,500	6,500	19,000	19,000

Simple y segura; de salida vertical. Por sus características es una válvula libre de mantenimiento. Asiento y pistón rectificados garantizan un cierre óptimo.

VALVULA DE SEGURIDAD A RESORTE - Art. 510



PIEZA	ESPECIFICACION / CARACTERISTICA
1 Cuerpo	Bronce fundido ASTM B52
2 Bonete	Bronce fundido ASTM B52
3 Capuchón	Bronce fundido ASTM B52
4 Pistón	Bronce fundido ASTM B52
5 Tacos resorte	Bronce fundido ASTM B52
6 Registro	Bronce traillado
7 Deflector	Bronce fundido ASTM B52
8 Palanca	Bronce fundido ASTM B52
9 Resorte	Acero al carbono

CAPACIDAD DE DESCARGA VAPOR SATURADO 10% Acumulación

PRESION (kg/cm ²)	Capacidad de descarga (kg/h vapor saturado)			
	Ø 1"	Ø 1 1/4"	Ø 1 1/2"	Ø 2"
2	221	379	472	678
4	336	573	706	1010
6	423	728	873	1278
8	494	851	1011	1446
10	539	963	1194	1683
12	589	983	1301	1780

Presión admisible:
Regulable 2 - 12 kg/cm² (30 - 180 lbs/pulg²)

CONEXION A ROSCA:
BSP (Whitworth gas 55°)
BSPT (Whitworth cónica)

FABRICADA BAJO NORMAS:
IRAM IAP 25-11; IRAM IAP 25-16;
IRAM 695; IRAM 5063

COTA (mm)	1"	1 1/4"	1 1/2"	2"
A	225	290	290	310
B	70	92	92	95
Peso (kg)	1,900	3,600	4,000	4,200

Es una válvula en la cual asiento y pistón están rectificadas y pulidos. Debido a su salida vertical no necesita conexiones auxiliares. Se recomienda provocar su disparo periódicamente, accionando la palanca, con el objeto de asegurar su correcto funcionamiento y evitar la acumulación de impurezas o residuos.