

Válvulas de Aço Fundido

Gaveta - Globo - Retenção

Classes ANSI

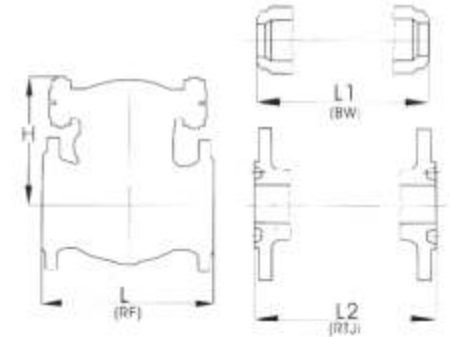
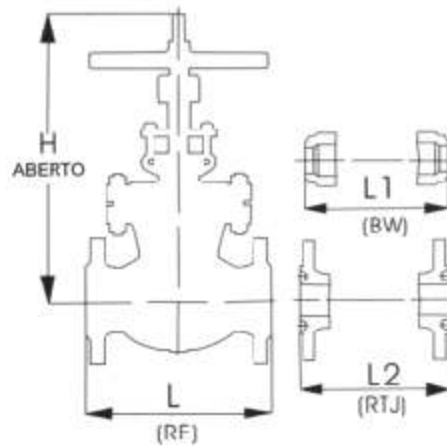
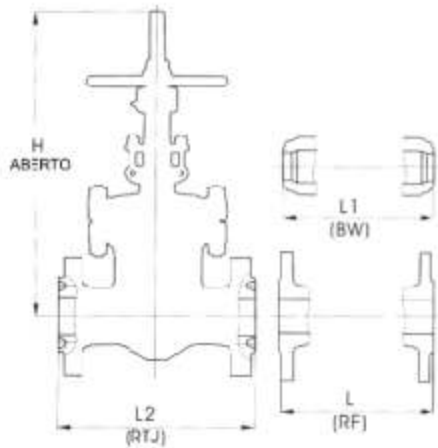
150 - 300 - 600 - 900 - 1500



Gaveta

Globo

Retenção



Pressões de Teste conforme API - 598

Classe 150 psi			Classe 300 psi			Classe 600 psi			Classe 900 psi			Classe 1500 psi		
Material Corpo	Teste Corpo	Teste Sede	Material Corpo	Teste Corpo	Teste Sede	Material Corpo	Teste Corpo	Teste Sede	Material Corpo	Teste Corpo	Teste Sede	Material Corpo	Teste Corpo	Teste Sede
WCB	31,0 bar	21,7 bar	WCB	77,6 bar	56,2 bar	WCB	153 bar	112 bar	WCB	231 bar	168 bar	WCB	384 bar	281 bar
WC6	31,0 bar	22,0 bar	WC6	77,6 bar	56,9 bar	WC6	155 bar	114 bar	WC6	233 bar	171 bar	WC6	388 bar	284 bar
CF8M	29,3 bar	20,9 bar	CF8M	75,8 bar	54,6 bar	CF8M	150 bar	107 bar	CF8M	224 bar	164 bar	CF8M	372 bar	273 bar

Teste Sede AR: 5,5 bar

Teste Sede AR: 5,5 bar

Teste Sede AR: 5,5 bar

Teste Sede AR: 5,5 bar

Teste Sede AR: 5,5 bar

Materiais

Válvulas Gaveta

Descrição:

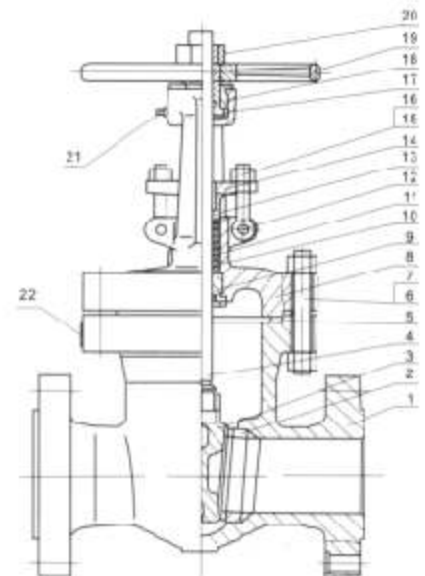
Válvula Gaveta em aço carbono fundido ASTM A - 216 WCB, classes 150, 300, 600, 900 e 1500 psi, haste ascendente, com rosca externa e castelo aparafusado (OS & Y), volante fixo, extremidades flangeadas padrão ASME / ANSI B.16.25, face a face padrão ASME / ANSI B.16.10, internos em aço inoxidável.

Características:

- Norma de construção: API 600.
- Haste provida de contra vedação.
- Anéis roscados ou soldados ao corpo.
- Classes 150 e 300 cunha sólida ou flexível.
- Classes 600, 900 e 1500 cunha flexível

Construção Especial:

- Castelo selado a pressão: "Pressure Seal"
- Castelo soldado c/ anel de assento.
- Anel lanterna - somente classes 300 - 600 - 900 - 1500.



Válvulas de Aço Fundido

Válvulas Gaveta

Partes	Aço Carbono		Liga de Aço				Aço Inoxidável			
1 Corpo	A216WCB	A352LCB	A217WC1	A217WC6	A217WC9	A217WC5	A351CF8	A351CF8M	A351CF3	A351CF3M
8 Tampa / Castelo	A216WCB	A352LCB	A217WC1	A217WC6	A217WC9	A217WC5	A351CF8	A351CF8M	A351CF3	A351CF3M
6 Prisioneiros	A193B7	A320L7	A193B7	A193B16	A193B16	A193B16	A193B8	A193B8	A193B8	A193B8
7 Porcas	A1942H	A1944	A1942H	A1944	A1944	A1944	A1948	A1948	A1948	A1948
11 Anel Lanterna	410	410	410	410	410	410	304	316	304L	316L
12 Prisioneiros	Aço	Aço	Aço	Aço	Aço	Aço	Inox	Inox	Inox	Inox
13 Preme Gaxeta	A182F6	A182F6	A182F6	A182F6	A182F6	A182F6	304	316	304L	316L
14 Flange Sobreposta	A105	A350LF2	A105	A105	A105	A105	304	316	304L	316L
15 Parafuso c/ argola	A193B7	A320L7	A193B7	A193B7	A193B7	A193B7	A193B8	A193B8	A193B8	A193B8
16 Porcas	A1942H	A1944	A1942H	A1942H	A1942H	A1942H	A1948	A1948	A1948	A1948
5 Junta	Aço inox espiralado c/ grafite ou PTFE ou PTFE reforçado (classes 600 - 900 - 1500 - junta tipo anel)									
10 Gaxeta	Grafite									
17 Porca da haste	A439-D2 OU A 276-410									
18 Contraporca	Aço									
19 Volante	Ferro fundido nodular									
20 Porca volante	Aço									
21 Lubrificador	Aço									
22 TAG	Aço inoxidável ou alumínio									

Válvulas Globo

Descrição:

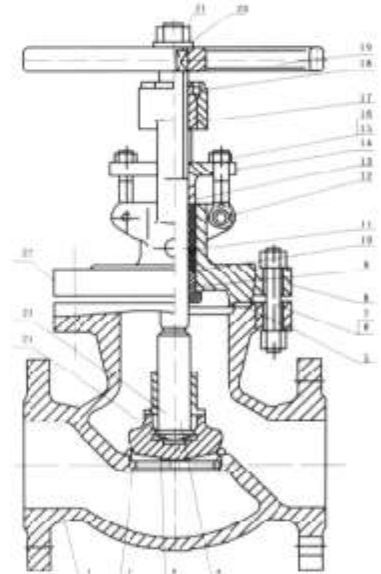
Válvula Globo em aço carbono fundido ASTM A - 216 WCB, classes 150, 300, 600, 900 e 1500 psi, haste ascendente, com rosca externa e castelo aparafusado (OS & Y), extremidades flangeadas padrão ASME / ANSI B.16.5 ou biseladas padrão ASME / ANSI B.16.25, face a face padrão ASME / ANSI B.16.10, internos em aço inoxidável.

Características:

- Norma de construção: BS 1873.
- Haste provida de contra vedação.
- Obturador cônico.
- Anel de vedação roscado no corpo

Construção Especial:

- Castelo selado a pressão: "Pressure Seal"
- Castelo soldado c/ anel de assento.
- Anel lanterna - somente classes 300 - 600 - 900 - 1500.



Válvulas Globo

Partes	Aço Carbono		Liga de Aço				Aço Inoxidável			
1 Corpo	A216WCB	A352LCB	A217WC1	A217WC6	A217WC9	A217WC5	A351CF8	A351CF8M	A351CF3	A351CF3M
8 Tampa / Castelo	A216WCB	A352LCB	A217WC1	A217WC6	A217WC9	A217WC5	A351CF8	A351CF8M	A351CF3	A351CF3M
6 Prisioneiro	A193B7	A320L7	A193B7	A193B16	A193B16	A193B16	A193B8	A193B8	A193B8	A193B8
7 Porca	A1942H	A1944	A1942H	A1944	A1944	A1944	A1948	A1948	A1948	A1948
11 Anel lanterna	410	410	410	410	410	410	304	316	304L	316L
12 Prisioneiros	Aço	Aço	Aço	Aço	Aço	Aço	Inox	Inox	Inox	Inox
13 Preme gaxeta	A182F6	A182F6	A182F6	A182F6	A182F6	A182F6	304	316	304L	316L
14 Flange sobreposta	A105	A350LF2	A105	A105	A105	A105	304	316	304L	316L
15 Parafuso c/ argola	A193B7	A320LF7	A193B7	A193B7	A193B7	A193B7	A193B8	A193B8	A193B8	A193B8
16 Porca	A1942H	A1944	A1942H	A1942H	A1942H	A1942H	A1948	A1948	A1948	A1948
23 Obturador	A182F6	A182F304	A182F6	A182F6	A182F6	A182F6	A182F304	A182F304	A182F304	A182F304
5 Junta	Aço inox espiralado c/ grafite ou PTFE ou PTFE reforçado (classes 600 - 900 - 1500 - junta tipo anel)									
10 Gaxeta	Grafite trançado ou anel grafite ou PTFE									
16 Lubrificador	Aço									
17 Porca da haste	A439-D276-410									
19 Volante	Ferro fundido nodular									
20 Arruela volante	Aço									
21 Porca volante	Aço									
22 TAG	Aço inoxidável ou alumínio									
24 Trava da haste	A 182 F 6									

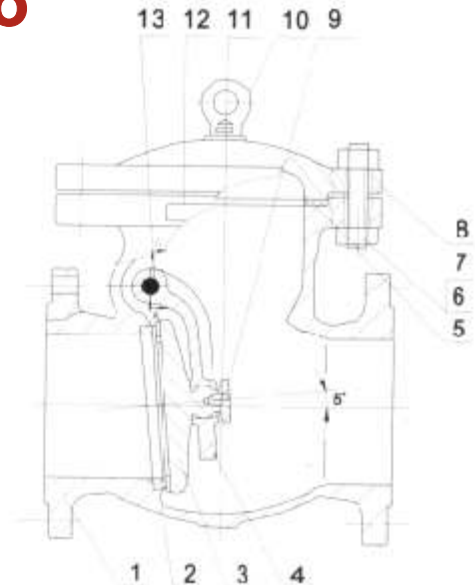
Válvulas de Retenção

Descrição:

Válvula de Retenção, tipo portinhola em aço fundido ASTM A - 216 WCB, classes 150, 300, 600, 900 e 1500 psi, tampa aparafusada, extremidades flangeadas padrão ASME / ANSI B.16.5 ou biseladas padrão ASME / ANSI B.16.25, face a face padrão ASME / ANSI B.16.10, internos em aço inoxidável.

Características:

- Norma de construção: BS 1868.
- Portinhola com assento revestido.
- Anel de vedação roscado no corpo



Válvulas de Retenção

Partes	Aço Carbono		Liga de Aço				Aço Inoxidável			
1 Corpo	A216WCB	A352LCB	A217WC1	A217WC6	A217WC9	A217WC5	A351CF8	A351CF8M	A351CF3	A351CF3M
8 Tampa	A216WCB	A352LCB	A217WC1	A217WC6	A217WC9	A217WC5	A351CF8	A351CF8M	A351CF3	A351CF3M
4 Braço / Alavanca	A216WCB	A352LCB	A217WC1	A217WC6	A217WC9	A217WC5	A351CF8	A351CF8M	A351CF3	A351CF3M
6 Prisioneiro	A193B7	A320L7	A193B7	A193B16	A193B16	A193B16	A193B8	A193B8	A193B8	A193B8
7 Porca	A1942H	A1944	A1942H	A1944	A1944	A1944	A1948	A1948	A1948	A1948
9 Porca do Disco	410	410	410	410	410	410	316	316	316	316
11 Parafuso Trava	410	410	410	410	410	410	316	316	316	316
5 Junta	Aço inox espiralado c/ grafite ou PTFE ou PTFE reforçado (classes 600 - 900 - 1500 - junta tipo anel)									
10 Parafuso c/ argola	Aço									
12 TAG	Aço inoxidável ou alumínio									

Materiais dos Internos conforme API 600 ("TRIM")



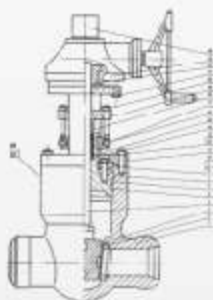
Internos - Anéis, Cunha ou Disco

- * API TRIM 1 - F6 - 13% Cr. (AISI - 410)
- * API TRIM 8 - F6HFS - 13% Cr. - stellite nos anéis ou na cunha / disco
- API TRIM 5 - F6HF - 13% Cr. - stellite nos anéis e na cunha ou disco
- API TRIM 2 - 304 18 Cr. - 8 Ni
- API TRIM 10 - 316 18 Cr. - 8 Ni - 2 Mo

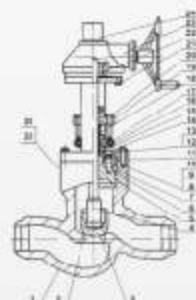
* Ítens de estoque. Outras execuções a pedido.

Outros Produtos

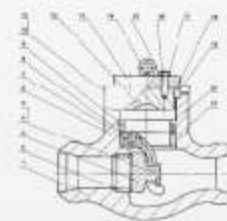
Válvulas Gaveta, Globo e Retenção
com tampa selada a pressão ("Pressure Seal").
Classes 900 - 1500 - 2500



2"~16"



2"~8"



2"~8"

Válvulas Gaveta, Globo e Retenção
com tampa soldada.

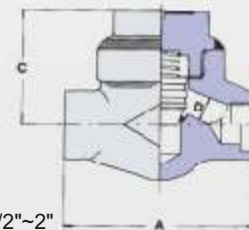
Classes 800 - 900 - 1500 - 2500



1/2"~2"



1/2"~2"



1/2"~2"

- *Válvulas angulares*
- *Válvulas de passagem reta*
- *Válvulas com fole*
- *Válvulas criogênicas*

Endereços