

Válvulas de Aço Fundido

Cast Steel Valves

- Aço fundido ASTM-A.216 grau WCB.
- Classes ANSI 150, 300, DIN-ND 40.
- Tamanhos 2" - 16".

- Cast Steel ASTM-A.216 grau WCB.
- Classes ANSI 150, 300, DIN-ND 40.
- Sizes 2" - 16".





(Figura 233) Válvula Globo DIN-ND.40 (Globe Valve DIN-ND.40)

■ Válvulas globo de aço carbono fundido, com flanges. Desenho de fluxo direto (streamline). ■ Indicadas para vapor, saturado ou superaquecido, como válvula mestra da caldeira e nas linhas de distribuição. ■ Sedes em aço inox e vedação paralela. ■ Haste ascendente externa. ■ Reengaxetáveis sob pressão, quando totalmente abertas. ■ Dimensões face a face pelo padrão DIN-3202-ND.40. ■ Dimensões dos flanges pelo padrão DIN-2545-ND.40 com faceamento plano.

■ Cast carbon steel globe valve with flanges ■ Indicated for steam, saturated or super-heated, as main boiler valve and main distribution lines ■ Stainless steel trim with parallel seating ■ Rising external stem. ■ Repackable under pressure while fully open ■ Face to face dimensions according to DIN-3202-ND.40 ■ Flanges according to DIN-2545-ND.40 with flat face.

(Figura 253) Válvula Globo ANSI-150 (Globe Valve ANSI 150)

■ Válvulas globo de aço carbono fundido, com flanges, componentes internos de aço inoxidável. ■ Tampa parafusada. ■ Haste ascendente externa. ■ Disco e anel cônicos em aço inoxidável. ■ Reengaxetáveis sob pressão, quando totalmente abertas. ■ Dimensões face a face pelo padrão ANSI-B16.10. ■ Dimensões dos flanges pelo padrão ANSI-B16.5 - Classe 150 (Faceamento com ressalto). ■ Construção conforme BS 1873.

■ Cast carbon steel globe valve with flanges, stainless steel trim. ■ Bolted Bonnet. ■ Rising external stem. ■ Stainless Steel taper body seat ring and disc. ■ Repackable under pressure while fully open. ■ Face to face dimensions according to ANSI-B16.10. ■ Flange dimensions according to ANSI-B16.5 Class 150. ■ Construction according to BS 1873.



(Figura 274) Válvula Gaveta ANSI 150 (Gate Valve ANSI 150)

■ Válvulas de gaveta, de aço carbono fundido, com flanges, componentes internos de aço inoxidável. ■ Conexão da haste com a cunha, do tipo "T". ■ Haste ascendente externa com rosca trapezoidal (ACME). ■ Cunha com guias laterais, proporciona melhor assentamento e desempenho de abertura e fechamento. ■ Reengaxetáveis sob pressão quando totalmente abertas. ■ Material e construção em conformidade com as especificações ABNT-NBR-12558 - Classe 150 e ANSI B16.34. ■ Dimensões face a face pelo padrão ANSI-B16.10. ■ Dimensões dos flanges pelo padrão ANSI-B16.5 - Classe 150 (Faceamento com ressalto).

■ Cast carbon steel gate valves, flanged, with stainless steel trim. ■ Tee head wedge-stem connection. ■ Rising external stem with ACME threads. ■ Wedge with lateral guides. ■ Repackable under pressure while fully open. ■ Material and construction in accordance with ABNT-NBR.12558 and ANSI B16.34 ■ Face to face dimensions according to ANSI-B16.10. ■ Flanges according to ANSI-B16.5 class 150 RF.



(Figura 275) Válvula Retenção Tipo Portinhola ANSI 150 (Swing Check Valve ANSI 150)

■ Válvula de retenção, com portinhola, de aço carbono fundido, com flanges. ■ Próprias para refinarias de petróleo e aplicações similares. ■ Instalação horizontal e vertical. ■ Portinhola livre, proporcionando, em serviço, movimento rotativo auto esmerilhante. ■ Eixo removível. ■ Dimensões face a face pelo padrão ANSI-B16.10. ■ Dimensões dos flanges pelo padrão ANSI-B16.5 - Classe 150 (Faceamento com ressalto) ■ Construção conforme BS 1868.

■ Cast carbon steel flanged swing check valve. ■ Designed for petroleum refineries and similar applications. ■ Can be installed horizontally or vertically. ■ Self cleaning rotating disc. ■ Face to face dimensions according to ANSI-B16.10. ■ Flange dimensions according to ANSI-B16.5 Class 150. ■ Construction according to BS 1868.



(Figura 276) Válvula Gaveta ANSI 150 (Gate Valve ANSI 150)

■ Válvulas de gaveta, de aço carbono fundido, com flanges, componentes internos de aço inoxidável. ■ Conexão da haste com a cunha, do tipo "T". ■ Haste ascendente externa com rosca trapezoidal (ACME). ■ Anéis de vedação roscados ou soldados no corpo. ■ Cunha com guias laterais, proporciona melhor assentamento e desempenho de abertura e fechamento. ■ Reengaxetáveis sob pressão quando totalmente abertas. ■ Material e construção em conformidade com as especificações ABNT-NBR-12558 - Classe 150 e API-600. ■ Dimensões face a face pelo padrão ANSI-B16.10. ■ Dimensões dos flanges pelo padrão ANSI-B16.5 - Classe 150 (Faceamento com ressalto).

■ Cast carbon steel gate valves, flanged, with stainless steel trim. ■ Tee head wedge-stem connection. ■ Rising external stem with ACME thread. ■ Seat rings screwed/welded into body. ■ Solid wedge with lateral guides. ■ Repackable under pressure while fully open. ■ Material and construction in accordance with API-600. ■ Face to face dimensions according to ANSI-B16.10. ■ Flanges according to ANSI-B16.5 class 150 RF.



(Figura 277) Válvula Gaveta ANSI 300 (Gate Valve ANSI 300)

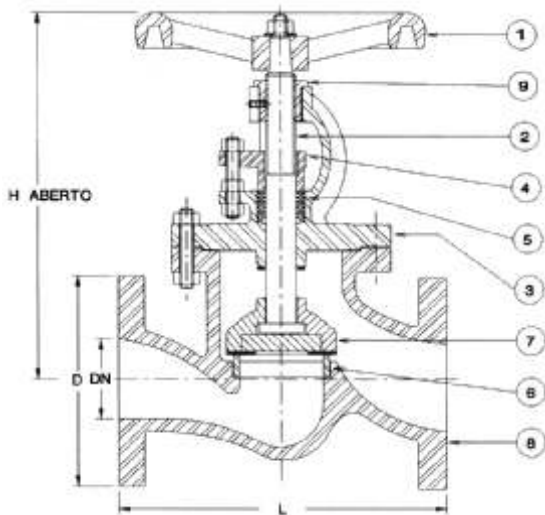
■ Válvulas de gaveta, de aço carbono fundido, com flanges, componentes internos de aço inoxidável. ■ Conexão da haste com a cunha, do tipo "T". ■ Haste ascendente externa com rosca trapezoidal (ACME). ■ Anéis de vedação rosqueados ou soldados no corpo. ■ Cunha com guias laterais, proporciona melhor assentamento e desempenho de abertura e fechamento. ■ Reengaxetáveis sob pressão quando totalmente abertas. ■ Material e construção em conformidade com as especificações ABNT-NBR-12558 - Classe 300 e API-600. ■ Dimensões face a face pelo padrão ANSI-B16.10. ■ Dimensões dos flanges pelo padrão ANSI-B16.5 - Classe 300 (Faceamento com ressalto).

■ Cast carbon steel gate valves, flanged, with stainless steel trim. ■ Tee head wedge-stem connection. ■ Rising external stem with ACME thread. ■ Seat rings screwed/welded into body. ■ Solid wedge with lateral guides. ■ Repackable under pressure while fully open. ■ Material and construction in accordance with API-600. ■ Face to face dimensions according to ANSI-B16.10. ■ Flanges according to ANSI-B16.5 class 300 RF.



Figura 233

Válvula Globo DIN-ND.40 (Globe Valve DIN-ND.40)



Execução Normal (Standard Specifications)

Nº	Parte (Part)	Materiais (Materials)
1	Volante (Handwheel)	Ferro Nodular ou Maleável ASTM-A.126 classe B (Nodular or Maleable Iron ASTM-A.126 class B)
2	Haste (Stem)	Aço Inox ASTM-A.276-410/420 (Stainless Steel ASTM-A.276-410/420)
3	Castelo (Bonnet)	Aço Fundido ASTM-A.216 grau WCB (Cast Steel ASTM-A.216 grade WCB)
4	Preme-Gaxeta (Packing Gland)	Aço Fundido SAE 1020 (Cast Steel SAE 1020)
5	Gaxeta (Packing)	Amianto Grafitado (Graphited Asbestos packing or Grafoil)
6	Anel (Seat Ring)	1.1/2" Aço Inox ASTM-A.276-410/420 (Stainless Steel ASTM-A.276-410/420) 2"- 3" Aço Inox ASTM-A.217-CA 15 (Stainless Steel ASTM-A.217-CA 15) 4" Com depósito de solda em aço inox 410 (Stainless 410 trim)
7	Disco (Disc)	1.1/2" Aço Inox ASTM-A.276-410/420 (Stainless Steel ASTM-A.276-410/420) 2"- 4" Aço Carbono SAE 1020 com revestimento em inox 410 (Carbon Steel SAE1020 with stainless 410 trim)
8	Corpo (Body)	Aço Fundido ASTM-A.216 grau WCB (Cast Steel ASTM-A.216 grade WCB)
9	Bucha (Bushing)	Latão - ASTM-B-584 liga 857 (Brass - ASTM-B 584 - 857)

Dimensões (Dimensions)

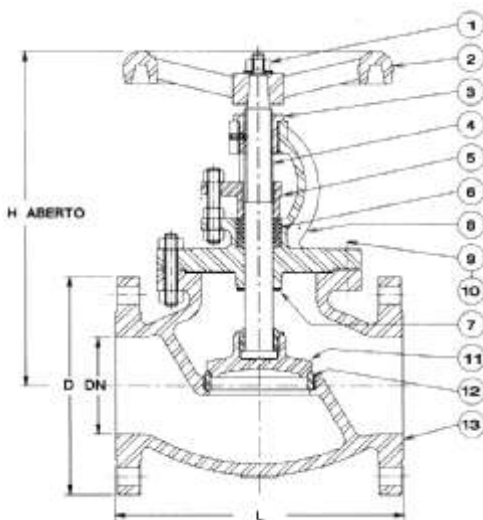
mm	Polegadas (Inches)	D mm	L mm	H mm	Peso Kg (Weight)
25	1"	115	160	225	7
32	1.1/4"	140	180	235	10
40	1.1/2"	150	200	300	12
50	2"	165	230	300	20
65	2.1/2"	185	290	315	27
80	3"	200	310	380	36
100	4"	235	350	410	52

Pressão de Serviço (Working Pressure)

Vapor (Steam) 400°C	32 bar (464 lbf/pol ²) (lbf/in ²)
AOG sem golpes (WOG non shock) 120°C	40 bar (580 lbf/pol ²) (lbf/in ²)

Figura 253

Válvula Globo ANSI-150 (Globe Valve ANSI 150)



Execução Normal (Standard Specifications)

Nº	Parte (Part)	Materiais (Materials)
1	Porca do Volante (Handwheel Nut)	Aço Carbono SAE-1020 (Carbon Steel SAE-1020)
2	Volante (Handwheel)	Ferro Nodular ou Maleável ASTM-A.126 classe B (Nodular or Maleable Iron ASTM-A.126 class B)
3	Bucha da Haste (Stem bushing)	Latão - ASTM-B-584 liga 857 (Brass - ASTM-B 584 - 857)
4	Haste (Stem)	Aço Inox ASTM-A.276-410/420 (Stainless Steel ASTM-A.276-410/420)
5	Preme-SAE-1020 (Packing Gland)	Aço Carbono SAE-1020 (Carbon Steel SAE-1020)
6	Gaxeta (Packing)	Amianto Grafitado (Graphited Asbestos packing or Grafoil)
7	Contra Vedação (Back seat)	Com depósito de solda em aço inox 410 (Stainless 410 trim)
8	Tampa (Bonnet)	Aço Fundido ASTM-A.216 grau WCB (Cast Steel ASTM-A.216 grade WCB)
9	Estojos (Stud Bolts)	Aço Liga ASTM-A.193 grau B7 (Steel grade ASTM-A.193 grade B7)
10	Porcas (Nuts)	Aço Liga ASTM-A.194 classe 2H (Steel grade ASTM-A.194 class 2H)
11	Disco (Disc)	2"- 3" Aço Inox ASTM-A.276-410/420 (Stainless Steel ASTM-A.276-410/420) 4" - 8" Aço Inox ASTM-A.217 CA15 (Stainless Steel ASTM-A.217 Ca15) 6" Aço Carbono SAE 1020 com revestimento em inox 410 (Carbon Steel SAE1020 with stainless 410 trim)
12	Anel (Seat Ring)	2"- 4" Aço Inox ASTM-A.217 CA15 (Stainless Steel ASTM-A.217 Ca15) 6"- 8" Aço Carbono SAE 1020 com revestimento em inox 410 (Carbon Steel SAE1020 with stainless 410 trim)
13	Corpo (Body)	Aço Fundido ASTM-A.216 grau WCB (Cast Steel ASTM-A.216 grade WCB)

Dimensões (Dimensions)

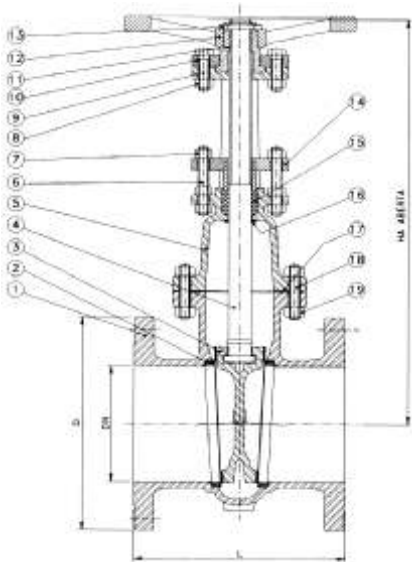
mm	Polegadas (Inches)	D mm	L mm	H mm	Peso Kg (Weight)
50	2"	152	203	270	16
65	2.1/2"	178	216	275	20
80	3"	190	241	360	31
100	4"	229	292	378	47
150	6"	279	406	485	96
200	8"	343	495	638	178

Pressão de Serviço (Working Pressure)

Vapor (Steam) 300°C	10,3 bar (150 lbf/pol ²) (lbf/in ²)
AOG sem golpes (WOG non shock) 38°C	19,6 bar (285 lbf/pol ²) (lbf/in ²)

Figura 274

Válvula Gaveta ANSI 150 (Gate Valve ANSI 150)



Dimensões (Dimensions)

mm	Polegadas (Inches)	D mm	L mm	H mm	Peso Kg (Weight)
100	4"	229	229	505	39
150	6"	279	267	689	64
200	8"	343	292	909	92

Execução Normal (Standard Specifications)

Nº	Parte (Part)	Materiais (Materials)
1	Corpo (Body)	Aço Fundido ASTM-A.216 grau WCB (Cast Steel ASTM-A.216 grade WCB)
2	Anel do Corpo (Body Ring)	4" Aço Inox ASTM-A.217 CA15 (Stainless Steel ASTM-A.217 Ca15) 6" - 8" Aço Carbono SAE 1020 com revestimento em inox 410 (Carbon Steel SAE1020 with stainless 410 trim)
3	Cunha (Wedge)	Aço Fundido ASTM-A.216 grau WCB com revestimento de aço inox 410 (Cast Steel ASTM-A.216 grade WCB with Stainless Steel Facing 410)
4	Haste (Stem)	Aço Inox ASTM-A.276-410/420 (Stainless Steel ASTM-A.276-410/420)
5	Tampa (Bonnet)	Aço Fundido ASTM-A.216 grau WCB (Cast Steel ASTM-A.216 grade WCB)
6	Flange Guia (Guide Flange)	Aço Carbono SAE-1020 (Carbon Steel SAE-1020)
7	Bucha de Guia (Guide Sleeve)	Latão - ASTM-B-584 liga 857 (Brass - ASTM-B 584 - 857)
8	Volante (Handwheel)	Ferro cinzento ASTM-A.126 classe B (Cast Iron ASTM-A.126 class B)
9	Porca da Bucha (Sleeve Nut)	Ferro Maleável (Maleable Iron)
10	Preme-Gaxeta (Packing Gland)	Aço Carbono SAE 1020 (Carbon Steel SAE 1020)
11	Gaxeta (Packing)	Amianto Grafitado (Graphited Asbestos packing or Grafoil)
12	Contra Vedação (Back Seat)	Com depósito de solda em aço inox 410 (Stainless 410 trim)
13	Junta (Gasket)	Amianto Grafitado (Graphited Asbestos packing or Grafoil)
14	Prisioneiro (Stud Bolt)	Aço Liga ASTM-A.193 grau B7 (Steel grade ASTM-A.193 grade B7)
15	Porca Sext. (Hex. Nut)	Aço Liga ASTM-A.194 grau 2H (Steel grade ASTM-A.194 grade 2H)

Execução Especial (Special Specifications)

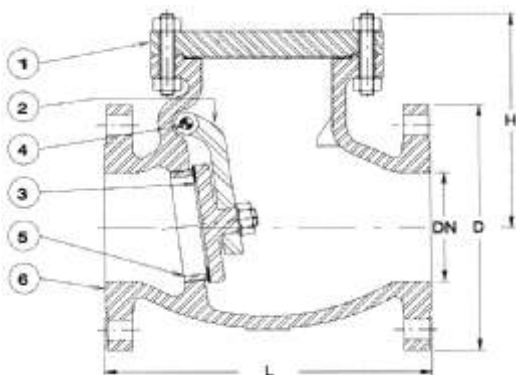
Fig. 667-I Aço Inox ASTM-A 351 / CF8 (Stainless Steel ASTM-A 351 / CF8)
Fig. 667-X Aço Inox ASTM-A 351 / CF8M (Stainless Steel ASTM-A 351 / CF8M)

Pressão de Serviço (Working Pressure)

Vapor (Steam) 300°C 10,3 bar (150 lbf/pol²) (lbf/in²)
AOG sem golpes (WOG non shock) 38°C 19,6 bar (285 lbf/pol²) (lbf/in²)

Figura 275

Válvula Retenção Tipo Portinhola ANSI 150 (Swing Check Valve ANSI 150)



Dimensões (Dimensions)

mm	Polegadas (Inches)	D mm	L mm	H mm	Peso Kg (Weight)
80	3"	190	241	165	23
100	4"	229	292	185	43
150	6"	279	356	212	61
200	8"	343	495	245	110
250	10"	406	622	300	230
300	12"	483	698	350	345

Execução Normal (Standard Specifications)

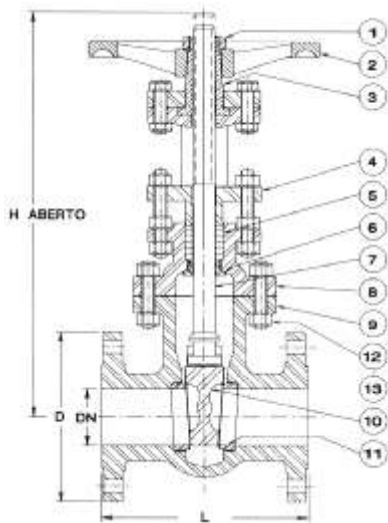
Nº	Parte (Part)	Materiais (Materials)
1	Tampa (Bonnet)	Aço Carbono SAE 1020 (Carbon Steel SAE 1020)
2	Braço (Hinge)	Aço Carbono SAE 1020 (Carbon Steel SAE 1020)
3	Portinhola (Disc)	Aço Carbono SAE 1020 com revestimento em inox 410 (Carbon Steel SAE1020 with stainless 410 trim)
4	Eixo (Hinge Pin)	Aço Carbono SAE 1020 (Carbon Steel SAE 1020)
5	Anel (Body Seat Ring)	Aço Inox Fundido ASTM-A.217 Ca15 (Stainless Steel ASTM-A.217 CA15)
6	Corpo (Body)	Aço Fundido ASTM-A.216 grau WCB (Cast Steel ASTM-A.216 grade WCB)

Pressão de Serviço (Working Pressure)

Vapor (Steam) 300°C 10,3 bar (150 lbf/pol²) (lbf/in²)
AOG sem golpes (WOG non shock) 38°C 19,6 bar (285 lbf/pol²) (lbf/in²)

Figura 276

Válvula Gaveta ANSI 150 (Gate Valve ANSI 150)



Execução Normal (Standard Specifications)

Nº	Parte (Part)	Materiais (Materials)
1	Porca do Volante (Handwheel nut)	Ferro Maleável (Maleable Iron)
2	Volante (Handwheel)	Ferro fundido ASTM-A.126 classe B (Cast Iron ASTM-A.126 class B)
3	Bucha da Haste (Stem bushing)	Latão - ASTM-B-584 liga 857 (Brass - ASTM-B 584 - 857)
4	Preme-Gaxeta (Packing Gland)	Aço Carbono SAE 1020 (Carbon Steel SAE 1020)
5	Gaxeta (Packing)	Amianto Grafitado (Graphited Asbestos packing or Grafoil)
6	Contra Vedação (Back Seat)	2" - 16" Com depósito de solda em aço inox 410 (Stainless 410 trim)
7	Haste (Stem)	Aço Inox ASTM-A.276-410/420 (Stainless Steel ASTM-A.276-410/420)
8	Tampa-Castelo (Bonnet)	Aço Fundido ASTM-A.216 grau WCB (Cast Steel ASTM-A.216 grade WCB)
9	Corpo (Body)	Aço Fundido ASTM-A.216 grau WCB (Cast Steel ASTM-A.216 grade WCB)
10	Cunha (Wedge)	Aço Fundido ASTM-A.216 grau WCB com revestimento de aço inox 410 (Cast Steel ASTM-A.216 grade WCB with Stainless Steel Facing 410)
11	Anéis do corpo/vedação (Seat Ring)	2" - 8" Aço Inox ASTM-A.217 Ca15 (Stainless Steel ASTM-A.217 Ca15) 10" - 16" Aço Carbono SAE 1020 com revestimento em inox 410 (Carbon Steel SAE 1020 with stainless 410 trim)
12	Estojos (Stud Bolts)	Aço Liga ASTM-A.193 grau B7 (Steel grade ASTM-A.193 grade B7)
13	Porcas (Nuts)	Aço Liga ASTM-A.194 grau 2H (Steel grade ASTM-A.194 grade 2H)

Dimensões (Dimensions)

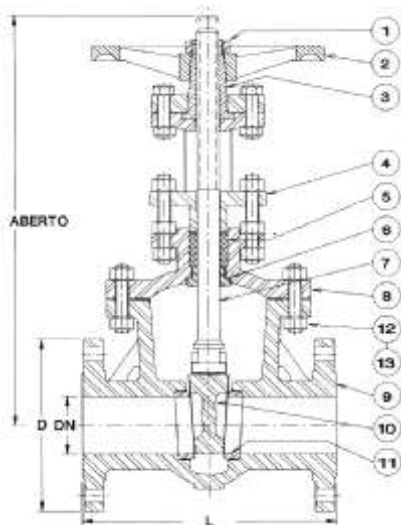
mm	Polegadas (Inches)	D mm	L mm	H mm	Peso Kg (Weight)
50	2"	152	178	400	17
65	2.1/2"	178	191	435	23
80	3"	190	203	505	28
100	4"	229	229	570	44
150	6"	279	267	770	71
200	8"	343	292	970	129
250	10"	406	330	1190	195
300	12"	483	356	1400	275
350	14"	533	381	1530	318
400	16"	597	406	1610	450

Pressão de Serviço (Working Pressure)

Vapor (Steam) 300°C	10,3 bar (150 lbf/pol ²) (lbf/in ²)
AOG sem golpes (WOG non shock) 38°C	19,6 bar (285 lbf/pol ²) (lbf/in ²)

Figura 277

Válvula Gaveta ANSI 300 (Gate Valve ANSI 300)



Execução Normal (Standard Specifications)

Nº	Parte (Part)	Materiais (Materials)
1	Porca do Volante (Handwheel nut)	Ferro Maleável (Maleable Iron)
2	Volante (Handwheel)	Ferro cinzento ASTM-A.126 classe B (Cast Iron ASTM-A.126 class B)
3	Bucha da Haste (Stem bushing)	Latão - ASTM-B-584 liga 857 (Brass - ASTM-B 584 - 857)
4	Preme-Gaxeta (Packing Gland)	Aço Carbono SAE 1020 (Carbon Steel SAE 1020)
5	Gaxeta (Packing)	Amianto Grafitado (Graphited Asbestos packing or Grafoil)
6	Contra Vedação (Back Seat)	Depósito de solda em aço inox 410 (Stainless 410 trim)
7	Haste (Stem)	Aço Inox ASTM-A.276-410/420 (Stainless Steel ASTM-A.276-410/420)
8	Tampa-Castelo (Bonnet)	Aço Carbono ASTM-A.216 grau WCB (Carbon Steel ASTM-A.216 grade WCB)
9	Corpo (Body)	Aço Carbono ASTM-A.216 grau WCB (Carbon Steel ASTM-A.216 grade WCB)
10	Cunha (Wedge)	Aço Carbono ASTM-A.216 grau WCB com revestimento de aço inox 410 (Carbon Steel ASTM-A.216 grade WCB with Stainless Steel Facing 410)
11	Anéis de vedação (Seat Ring)	Aço Inox ASTM-A.217 Ca15 (Stainless Steel ASTM-A.217 Ca15)
12	Estojos (Stud Bolts)	Aço Liga ASTM-A.193 grau B7 (Steel grade ASTM-A.193 grade B7)
13	Porcas (Nuts)	Aço Liga ASTM-A.194 classe 2H (Steel grade ASTM-A.194 class 2H)

Dimensões (Dimensions)

mm	Polegadas (Inches)	D mm	L mm	H mm	Peso Kg (Weight)
50	2"	165	216	400	21
80	3"	210	283	505	41
100	4"	254	305	600	58
150	6"	317	403	815	118
200	8"	381	419	1015	191

Pressão de Serviço (Working Pressure)

Vapor (Steam) 425°C	28,3 bar (410 lbf/pol ²) (lbf/in ²)
AOG sem golpes (WOG non shock) 38°C	51,1 bar (740 lbf/pol ²) (lbf/in ²)

Niagara

Indústria e Comércio de Válvulas Ltda.
Válvulas Industriais de Qualidade desde 1942

Missão (Mission)

Produzir válvulas industriais de alta qualidade, segundo normas nacionais e internacionais, mantendo assim a fidelidade de nossos clientes.

Produce industrial valves of the highest quality, according to national and international standards, thus maintaining our clients fidelity.

Política da Qualidade (Quality Policy)

A Niagara através de seu Sistema de Gestão de Qualidade, compromete-se em:

- Atender os requisitos dos clientes;
- Melhorar continuamente os seus processos;
- Fabricar válvulas industriais de alta qualidade com preços e prazos competitivos;

Through our Quality Management System, we are committed to:

- *Attending our clients needs*
- *Continually improving our processes*
- *Manufacturing industrial valves of the highest quality with competitive prices and delivery times.*

Objetivos da Qualidade (Quality Objectives)

- Melhorar continuamente nossos processos e nosso Sistema de Gestão de Qualidade;
- Atender os requisitos dos clientes;
- Reduzir nossos custos de fabricação;
- *Continually improve our processes and our Quality Management System*
- *Attend our clients needs*
- *Reduce our manufacturing costs*



Quality Management
System Certified
ISO 9001:2000



Sistema de Gestão
da Qualidade Certificado
ISO 9001:2000

Vendas (Sales)

Representante / Representative



SÃO PAULO: Rua das Baiadeiras, 406
RIO DE JANEIRO: Rua Dr. Garnier, 854
PORTO ALEGRE: Av. Mena Barreto, 271
RECIFE: Rua do Apolo, 42
BELO HORIZONTE: Rua 1º de Maio, 424 - sala 09
CURITIBA: Rua Des. Westphalen, 2621
RIBEIRÃO PRETO: Av. Barão do Bananal, 880
SALVADOR: Centro Empresarial Iguatemi, I 2º and Cj.219

CEP	TELEFONE	FAX	E-mail <i>Novo!</i>
04675-210	(11) 5525-4122	(11) 5521-3307	vendas@nicsa.com.br
20975-000	(21) 2581-0711	(21) 2581-0842	vendasrj@nicsa.com.br
91030-470	(51) 3362-8040	(51) 3362-8424	vendasrs@nicsa.com.br
50030-220	(81) 3424-7288	(81) 3424-6744	vendaspe@nicsa.com.br
31130-130	(31) 3444-1506	(31) 3444-9872	vendasbh@nicsa.com.br
80220-030	(41) 3332-7272	(41) 3332-3162	vendaspr@nicsa.com.br
14092-000	(16) 3967-2112	(16) 3967-1006	vendasrp@nicsa.com.br
41820-907	(71) 3431-9676	(71) 3450-3874	vendasba@nicsa.com.br

<http://www.niagara.com.br>

<http://www.nicsa.com.br>