



Niagara
comercial S.A.

NICSA

**VÁLVULAS
FORJADAS**



VÁLVULAS DE AÇO FORJADO CLASSE 800

- Material e construção conforme especificações NBR-13182, API 602 e BS 5352.
- Inspeção e teste conforme API 598.
- Tampa / castelo aparafusado.
- Haste ascendente externa e jugo.
- Re-engaxetáveis sob pressão, quando totalmente abertas.

Conexões:

Rosca ASME.B1.20.1 (NPT) ou ABNT-NBR-6414 (BSP).

SW - Encaixe tipo soquete, para solda, conforme ANSI-B16.11 (MSS SP 84).

Flanges soldados no corpo, conforme ASME-B16.5 Classe 150, 300 ou 600 (a pedido com flanges integrais, válvulas importadas).

- SÉRIE 750** - Válvulas gaveta com rosca e SW
SÉRIE 753 - Válvulas globo com rosca e SW
SÉRIE 755 - Válvulas de retenção tipo pistão, rosca e SW
SÉRIE 750 FL - Válvulas gaveta com flanges
SÉRIE 753 FL - Válvulas globo com flanges
SÉRIE 755 FL - Válvulas de retenção com flanges

MATERIAIS

EXECUÇÃO NORMAL		
Nº	PARTE	MATERIAL
1	Volante	Ferro maleável
2	Bucha da haste	Aço inoxidável AISI-416*
3	Haste	Aço inoxidável AISI-410**
4	Preme-gaxeta	Ver quadro I
5	Gaxeta	Grafite flexível
6	Prisioneiros	Aço ASTM-A.193, grau B7
7	Porcas	Aço ASTM-A.194, classe 2H
8	Castelo / Tampa	Ver quadro I
9	Junta de vedação	Aço inoxidável AISI-304, com núcleo de grafite flexível
10	Corpo	Ver quadro I
11	Anéis	Ver quadro II
12	Cunha / Disco	Ver quadro II

* Em válvulas de aço inoxidável a bucha é de AISI-303

** Em válvulas de aço inoxidável a haste é de AISI-304 ou 316

QUADRO I

Corpo, Tampa / Castelo e Preme-gaxeta

- Aço carbono forjado ASTM.A.105
- Aço Inoxidável forjado ASTM.A.182 F 11
- Aço Inoxidável forjado ASTM.A.182 F 304
- Aço Inoxidável forjado ASTM.A.182 F 316

- Item de estoque

QUADRO II

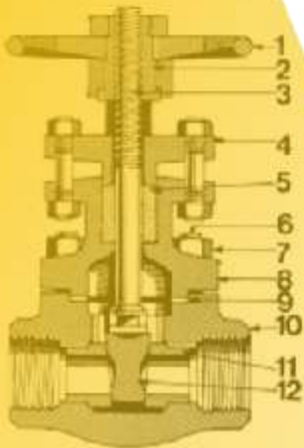
Internos - Anéis, Cunha ou Disco

- API TRIM 1 - F6 - 13% Cr. (AISI - 410)
- API TRIM 8 - F6HFS - 13% Cr. - stellite nos anéis ou na cunha / disco
- API TRIM 5 - F6HF - 13% Cr. - stellite nos anéis e na cunha ou disco
- API TRIM 2 - 304 18 Cr. - 8 Ni
- API TRIM 10 - 316 18 Cr. - 8 Ni - 2 Mo

- Itens de estoque. Outras execuções a pedido.



Série 750



Série 750 FL



PRESSÃO E TEMPERATURA DE SERVIÇO

Conforme API 602 - 7ª edição

PRESSÃO E TEMPERATURA DE SERVIÇO - Classe 800

Temp. Serviço	A105 ⁽¹⁾ A350-LF2 ⁽²⁾	A182 ⁽³⁾ F11	A182 ⁽³⁾ F22	A182 F5	A182 F9	A182 F304	A182 F316	A182 F304L	A182 F347H
°C	bar	bar	bar	bar	bar	bar	bar	bar	bar
-29~38	136.2	137.9	137.9	137.9	137.9	132.4	132.4	110.3	132.4
93.5	124.1	131.0	131.7	137.9	137.9	110.3	114.1	93.1	116.9
149	120.7	123.8	124.5	133.8	133.8	97.2	103.1	83.4	108.3
204.5	116.6	121.0	119.3	129.7	129.7	86.5	94.5	75.9	102.1
260	110.0	117.9	117.6	122.4	122.4	80.3	87.9	70.3	95.2
315.5	100.7	113.4	113.4	113.4	113.4	76.2	83.1	66.2	90.3
343.5	98.6	108.3	108.3	108.3	108.3	75.2	81.7	64.5	88.3
371	97.9	104.5	104.5	104.5	104.5	74.1	79.3	63.1	86.2
399	92.7	97.9	97.9	97.9	97.9	73.1	77.9	61.7	84.8
426.5	75.9	93.4	93.4	91.4	93.4	72.4	76.2	60.3	83.8
454.5	49.3	89.7	89.7	80.7	89.7	71.4	74.5	59.3	81.7
482	31.7	82.8	82.8	64.8	82.8	70.7	72.4		79.3
510	19.0	69.3	69.3	47.9	67.9	69.0	71.0		71.0
538	9.7	41.0	49.3	35.2	53.8	59.3	66.9		66.9
565.5		25.2	36.6	25.9	34.8	56.9	66.2		66.2
593.5		17.6	20.7	19.0	20.7	47.2	59.3		59.3
621		9.7	19.0	12.8	13.8	35.9	50.7		50.7
649		6.6	10.0	8.3	9.6	28.6	37.9		31.7
676.5						20.3	33.4		22.8
704.5						15.0	25.2		17.2
732.5						11.4	19.0		12.4
760.5						9.0	13.8		9.6
788.5						6.6	10.7		7.6
815.5						4.5	7.6		6.6

Tradução das Notas:

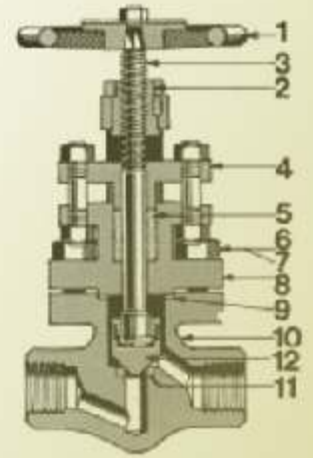
- (1) Permissível, mas não recomendado para uso prolongado acima de 426 °C.
- (2) Não deve ser usado acima de 343 °C.
- (3) Permissível, mas não recomendado para uso prolongado acima de 565 °C.

PRESSÃO DE SERVIÇO - Válvulas com flanges

CLASSE 150	Vapor a 300°C Água, óleo ou gás, sem golpes a 38°C	10,3 bar (150 lbf/pol ²) 19,6 bar (285 lbf/pol ²)
CLASSE 300	Vapor a 425°C Água, óleo ou gás, sem golpes a 38°C	28,3 bar (410 lbf/pol ²) 51,1 bar (740 lbf/pol ²)
CLASSE 600	Vapor a 425°C Água, óleo ou gás, sem golpes a 38°C	57,5 bar (834 lbf/pol ²) 102,1 bar (1480 lbf/pol ²)

PRESSÃO DE PROVA

CLASSE 150	Estanqueidade Corpo	- 21,7 bar (315 lbf/pol ²) - 31,0 bar (450 lbf/pol ²)
CLASSE 300	Estanqueidade Corpo	- 56,2 bar (815 lbf/pol ²) - 77,6 bar (1125 lbf/pol ²)
CLASSE 600	Estanqueidade Corpo	- 112,4 bar (1630 lbf/pol ²) - 153,4 bar (2225 lbf/pol ²)
CLASSE 800	Estanqueidade Corpo	- 151,7 bar (2200 lbf/pol ²) - 206,9 bar (3000 lbf/pol ²)



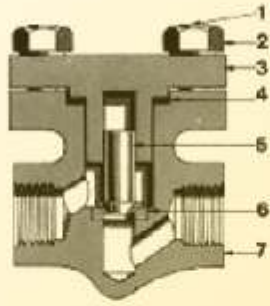
Série 753



Série 753 FL



Série 755



Série 755 FL

EXECUÇÃO NORMAL

N°	PARTE	MATERIAL
1	Prisioneiros	ASTM-A.194, classe 2H
2	Porcas	ASTM-A.193, grau B7
3	Tampa	Ver quadro I
4	Junta de vedação	Graphite + 304
5	Disco	Ver quadro II
6	Anel	Ver quadro II
7	Corpo	Ver quadro I

QUADRO I

Corpo, Tampa / Castelo e Preme-gaxeta

- Aço carbono forjado ASTM.A.105
- Aço Inoxidável forjado ASTM.A.182 F 11
- Aço Inoxidável forjado ASTM.A.182 F 304
- Aço Inoxidável forjado ASTM.A.182 F 316
- Item de estoque

QUADRO II

Internos - Anéis e Disco

- API TRIM 1 - F6 - 13% Cr. (AISI - 410)
- API TRIM 8 - F6HFS - 13% Cr. - stellite no anel
- API TRIM 5 - F6HF - 13% Cr. - stellite no anel e disco
- API TRIM 2 - 304 - 18 Cr. - 8 Ni
- API TRIM 10 - 316 - 18 Cr. - 8 Ni - 2 Mo
- Itens de estoque. Outras execuções a pedido.

CENTRAL DE VENDAS

DISTRIBUIÇÃO E REPRESENTAÇÕES



Juntas de Expansão - Tubos Flexíveis
Suportes de Mola



SÃO PAULO: Rua das Baiadeiras, 406
RIO DE JANEIRO: Rua Dr. Garnier, 854
PORTO ALEGRE: Av. Mena Barreto, 271
RECIFE: Rua do Apolo, 42
BELO HORIZONTE: Rua 1º de Maio, 424 - sala 09
CURITIBA: Rua Des. Westphalen, 2621
RIBEIRÃO PRETO: Av. Barão do Bananal, 880
SALVADOR: Centro Empresarial Iguatemi, I 2º and Cj.219

CEP	TELEFONE	FAX	E-mail <i>Novo!</i>
04675-210	(11) 5525-4122	(11) 5521-3307	vendas@nicsa.com.br
20975-000	(21) 2581-0711	(21) 2581-0842	vendasrj@nicsa.com.br
91030-470	(51) 3362-8040	(51) 3362-8424	vendasrs@nicsa.com.br
50030-220	(81) 3424-7288	(81) 3424-6744	vendaspe@nicsa.com.br
31130-130	(31) 3444-1506	(31) 3444-9872	vendasbh@nicsa.com.br
80220-030	(41) 3332-7272	(41) 3332-3162	vendaspr@nicsa.com.br
14092-000	(16) 3967-2112	(16) 3967-1006	vendasrp@nicsa.com.br
41820-907	(71) 3431-9676	(71) 3450-3874	vendasba@nicsa.com.br