



Fig. 040

Fig. 041

Válvulas de retenção horizontal

Lift Check valves (horizontal)

Válvulas de retención horizontal

PN 20

DN 6 → 100

Class 150/300

1/4" - 4"

Construção de acordo com a NBR 15055
 Construction in accordance with NBR 15055
 Construcción de acuerdo con NBR 15055

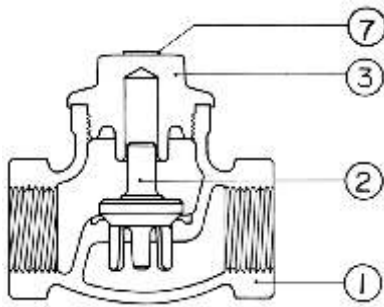


Fig. 040
 Disco metálico
 Metallic disc
 Disco metálico

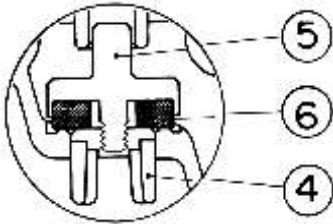


Fig. 041
 Disco renovável de PTFE
 Renewable PTFE disc
 Disco renovable

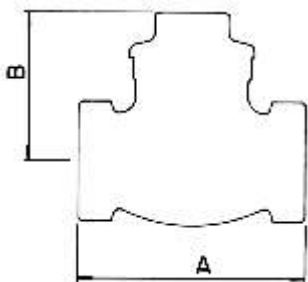
*Tampa roscada internamente - extremidades com roscas BSP ou NPT

*Screwed bonnet - threaded ends - BSP or NPT

*Bonete roscado internamente - extremos roscados BSP o NPT

Condições de trabalho Working conditions Condiciones de trabajo		Sem choque Non shock Sin choque
Vapor saturado Saturated steam Vapor saturado	150 PSI (10 BAR)	
Água, óleo Water, oil Agua, aceite	300 PSI (20 BAR)	

Pos.	Descrição Description Descripción	Materiais Materials Materiales	NBR ASTM
1	Corpo Body Cuerpo	Bronze Bronze Bronce	6314 C83600 B-62 Alloy C836
2	Disco metálico Metallic disc Disco metálico	(A) Bronze Bronze Bronce	6314 C83600 B-62 Alloy C836
3	Tampa Bonnet Bonete	Bronze Bronze Bronce	6314 C83600 B-62 Alloy C836
4	Guia do disco Disc guide nut Guia del disco	Bronze Bronze Bronce	6314 C83600 B-62 Alloy C836
5	Porta disco Disc holder (B) Porta disco	Bronze Bronze Bronce	6314 C83600 B-62 Alloy C836
6	Disco Disc Disco	PTFE	—
7	Arruela de identificação Identification plate Roldana de identificación	Alumínio Aluminum Aluminio	—
(A)	Para DN 6 e DN 10 For DN 6 and DN 10 Para DN 6 y DN 10	Latão Brass Latón	6188 C 37700 B-124 Alloy C377
(B)	Para DN 6 e DN 10 For DN 6 and DN 10 Para DN 6 y DN 10	Latão Brass Latón	6188 C 37700 B-124 Alloy C377



Medidas Sizes Medidas	Peso Weight Peso	Dimensões Dimensions Dimensiones		
NPS*	DN**	Kg	A	B
1/4	6	0,22	52	35
3/8	10	0,27	58	35
1/2	15	0,45	68	48
3/4	20	0,61	80	52
1	25	0,90	92	58
1 1/4	32	1,40	105	67
1 1/2	40	1,95	118	75
2	50	2,90	140	86
2 1/2	65	4,87	166	102
3	80	7,90	192	117
4	100	18,00	254	156

* NPS: Nominal Pipe Size
 ** DN: Diámetro Nominal

Fig. 042 Válvulas de retenção horizontal

Fig. 043 Lift Check valves (horizontal)

Válvulas de retención horizontal



PN 20

DN 6 → 100

Class 150/300

1/4" - 4"

Construção de acordo com a NBR 15055
 Construction in accordance with NBR 15055
 Construcción de acuerdo con NBR 15055

- *Tampa roscada internamente - extremidades com flanges
- *Screwed bonnet - flanged ends
- *Bonete roscado internamente - extremos con bridas

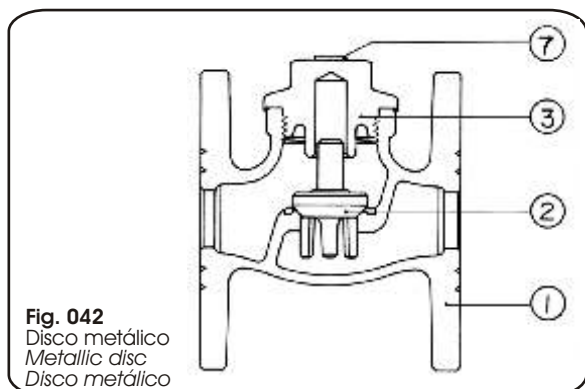


Fig. 042
 Disco metálico
 Metallic disc
 Disco metálico

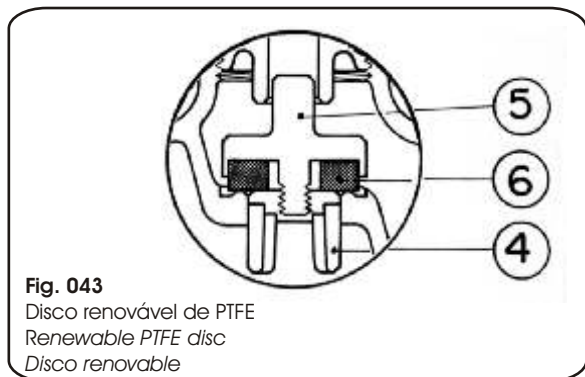
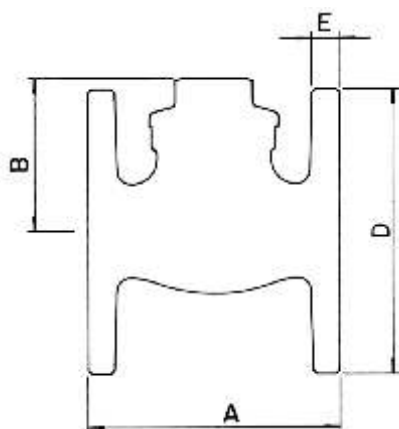


Fig. 043
 Disco renovável de PTFE
 Renewable PTFE disc
 Disco renovable

Condições de trabalho Working conditions Condiciones de trabajo		Sem choque Non shock Sin choque
Vapor saturado Saturated steam Vapor saturado	150 PSI (10 BAR)	
Água, óleo Water, oil Agua, aceite	300 PSI (20 BAR)	

Pos.	Descrição Description Descripción	Materiais Materials Materiales	NBR ASTM
1	Corpo Body Cuerpo	Bronze Bronze Bronce	6314 C83600 B-62 Alloy C836
2	Disco metálico Metallic disc Disco metálico	Bronze Bronze Bronce	6314 C83600 B-62 Alloy C836
3	Tampa Bonnet Bonete	Bronze Bronze Bronce	6314 C83600 B-62 Alloy C836
4	Guia do disco Disc guide nut Guía del disco	Bronze Bronze Bronce	6314 C83600 B-62 Alloy C836
5	Porta disco Disc holder (B) Porta disco	Bronze Bronze Bronce	6314 C83600 B-62 Alloy C836
6	Disco Disc Disco	PTFE	—
7	Arruela de identificação Identification plate Roldana de identificación	Alumínio Aluminum Aluminio	—



Medidas Sizes Medidas		Peso Weight Peso	Dimensões Dimensions Dimensiones			
NPS*	DN**	Kg	A	B	D	E
1/2	15	1,30	76	48	88,9	7,9
3/4	20	1,65	86	52	98,4	8,7
1	25	2,30	100	58	107,9	9,5
1 1/4	32	3,05	110	67	117,5	10,3
1 1/2	40	3,90	120	75	127,0	11,1
2	50	6,25	130	86	152,4	12,7
2 1/2	65	9,80	165	102	177,8	14,3
3	80	13,10	185	117	190,5	15,9
4	100	27,50	200	156	228,6	17,4

* NPS: Nominal Pipe Size
 ** DN: Diámetro Nominal

Fig. 044 Válvulas de retenção horizontal
 Fig. 045 Lift Check valves (horizontal)
 Fig. 046 Válvulas de retención horizontal



PN 25

DN 15 → 50

Class 200/400

1/2" - 2"

Construção de acordo com a NBR 15055
 Construction in accordance with NBR 15055
 Construcción de acuerdo con NBR 15055

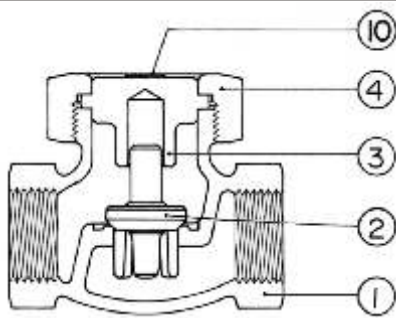


Fig. 045
 Disco metálico
 Metallic disc
 Disco metálico

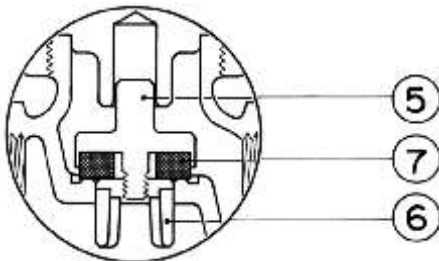


Fig. 044
 Disco renovável de PTFE
 Renewable PTFE disc
 Disco renovable

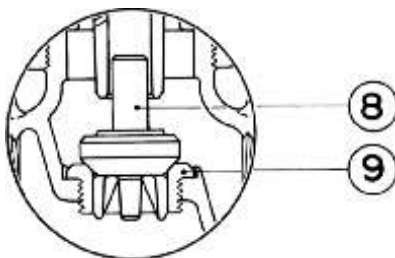
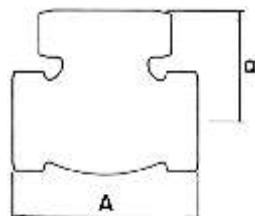


Fig. 046
 Disco e sede de aço inox
 Disc and seat of stainless steel
 Disco y asiento de acero inox

*Tampa com porca de união - extremidades com roscas BSP ou NPT
 *Union bonnet ring - threaded ends - BSP or NPT
 *Bonete con tuerca de unión - extremos roscados BSP o NPT

Condições de trabalho Working conditions Condiciones de trabajo		Sem choque Non shock Sin choque
Vapor saturado Saturated steam Vapor saturado	200 PSI (14 BAR)	
Água, óleo Water, oil Agua, aceite	400 PSI (28 BAR)	

Pos.	Descrição Description Descripción	Materiais Materials Materiales	NBR ASTM
1	Corpo Body Cuerpo	Bronze Bronze Bronce	6314 92200 B-61 Alloy C922
2	Disco metálico Metallic disc Disco metálico (A)	Bronze Bronze Bronce	6314 C92200 B-61 Alloy C922
3	Tampa Bonnet Bonete	Bronze Bronze Bronce	6314 C92200 B-61 Alloy C922
4	Porca de união Union bonnet ring Tuerca de unión	Bronze Bronze Bronce	6314 C92200 B-61 Alloy C922
5	Porta disco Disc holder (B) Porta disco	Bronze Bronze Bronce	6314 C83600 B-62 Alloy C836
6	Guia do disco Disc guide nut Guía del disco	Bronze Bronze Bronce	6314 C92200 B-61 Alloy C922
7	Disco renovável Renewable disc Disco renovable	PTFE	—
8	Disco metálico Metallic disc Disco metálico	Aço inox Stainless steel Acero inox	5601 410 A-276 Type 410
9	Sede postiça Seat ring Asiento renovable	Aço inox Stainless steel Acero inox	5601 410 A-276 Type 410
10	Arruela de identificação Identification plate Roldana de identificación	Alumínio Aluminum Aluminio	



Medidas Sizes Medidas	Peso Weight Peso	Dimensões Dimensions Dimensiones		
		NPS*	DN**	A
1/2	15	0,60	71	45
3/4	20	0,90	81	49
1	25	1,34	94	58
1 1/4	32	1,79	108	63
1 1/2	40	2,60	120	70
2	50	3,40	148	86

* NPS: Nominal Pipe Size
 ** DN: Diâmetro Nominal

Fig. 460 Válvulas de retenção horizontal

Lift Check valves (horizontal)

Válvulas de retención horizontal



PN 50

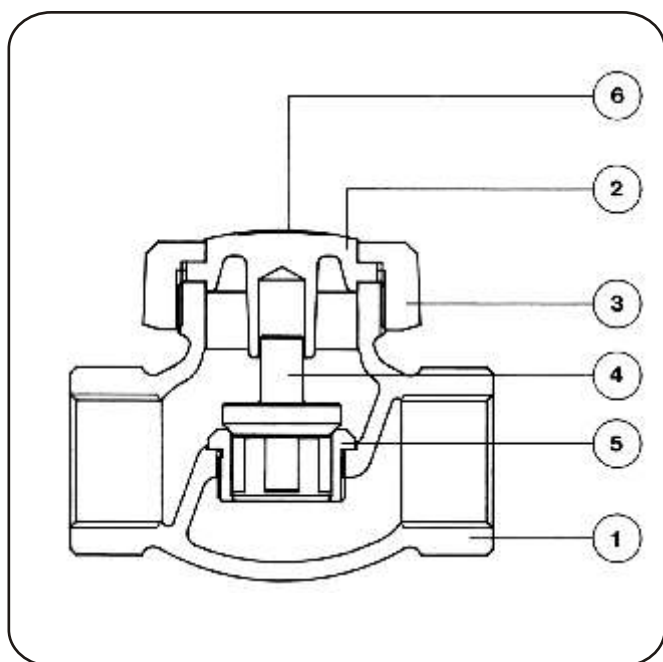
DN 15 → 50

Class 300/600

1/2" - 2"

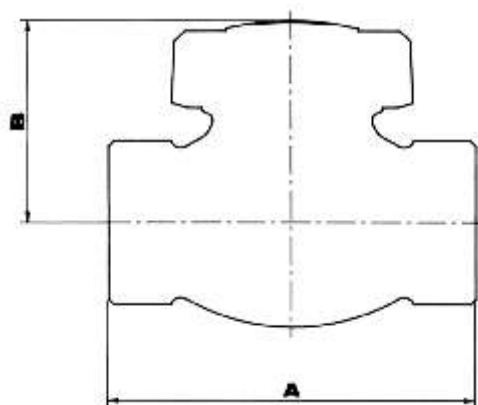
Construção de acordo com a NBR 15055
Construction in accordance with NBR 15055
Construcción de acuerdo con NBR 15055

*Tampa com porca de união - extremidades com roscas BSP ou NPT
*Union bonnet ring - threaded ends - BSP or NPT
*Bonete con tuerca de unión - extremos roscados BSP o NPT



Condições de trabalho Working conditions Condiciones de trabajo		Sem choque Non shock Sin choque
Vapor saturado Saturated steam Vapor saturado	300 PSI (20 BAR)	
Água, óleo Water, oil Agua, aceite	600 PSI (40 BAR)	

Pos.	Descrição Description Descripción	Materiais Materials Materiales	NBR ASTM
1	Corpo Body Cuerpo	Bronze Bronze Bronce	6314 92200 B-61 Alloy C922
2	Tampa Bonnet Bonete	Bronze Bronze Bronce	6314 C92200 B-61 Alloy C922
3	Porca de união Union bonnet ring Tuerca de unión	Bronze Bronze Bronce	6314 C92200 B-61 Alloy C922
4	Disco metálico Metallic disc Disco metálico	Aço inox Stainless steel Acero inox	5601 410 A-276 Type 410
5	Sede postiça Seat ring Asiento renovable	Aço inox Stainless steel Acero inox	5601 410 A-276 Type 410
6	Arruela de identificação Identification plate Roldana de identificación	Alumínio Aluminum Aluminio	—



Medidas Sizes Medidas	Peso Weight Peso	Dimensões Dimensions Dimensiones		
NPS*	DN**	Kg	A	B
1/2	15	0,65	75	45
3/4	20	0,90	90	49
1	25	1,37	106	58
1 1/4	32	2,03	122	63
1 1/2	40	2,76	135	70
2	50	4,74	165	86

* NPS: Nominal Pipe Size
** DN: Diámetro Nominal



Fig. 447 Válvulas de retenção vertical

Lift Check valves (vertical)

Válvulas de retención vertical

PN 16

DN 15 → 100

Class 125/200

1/2" - 4"

Construção de acordo com a NBR 15055
 Construction in accordance with NBR 15055
 Construcción de acuerdo con NBR 15055

*Extremidade com roscas BSP ou NPT

*Threaded ends - BSP or NPT

*Extremos roscados BSP o NPT

Condições de trabalho Working conditions Condiciones de trabajo		Sem choque Non shock Sin choque
Vapor saturado Saturated steam Vapor saturado	125 PSI (9 BAR)	
Água, óleo Water, oil Agua, aceite	200 PSI (14 BAR)	

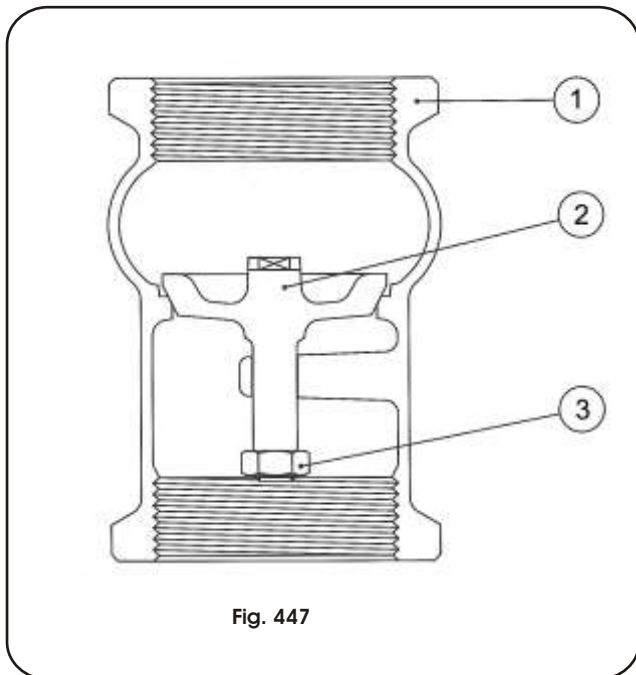
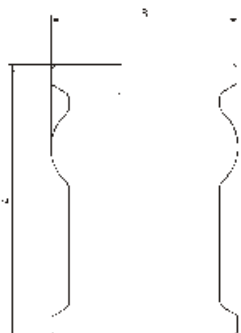


Fig. 447

Pos.	Descrição Description Descripción	Materiais Materials Materiales	NBR ASTM
1	Corpo Body Cuerpo	Bronze Bronze Bronce	6314 C83600 B-62 Alloy C836
2	Disco metálico Metallic disc Disco metálico	Bronze Bronze Bronce	6314 C83600 B-62 Alloy C836
3	Porca do disco Disc nut Tuerca del disco	Latão Brass Latón	5023 B-16 Alloy C 360



* NPS: Nominal Pipe Size
 ** DN: Diámetro Nominal

Medidas Sizes Medidas		Peso Weight Peso	Dimensões Dimensions Dimensiones	
NPS*	DN**	Kg	A	B
1/2	15	0,140	65,5	30
3/4	20	0,227	72,5	36,8
1	25	0,329	81,5	44,5
1 1/4	32	0,445	99,0	55,0
1 1/2	40	0,623	107	64,0
2	50	1,217	121	81
2 1/2	65	1,638	145	101
3	80	2,641	164	120
4	100	4,602	202	156



Fig. 448 Válvulas de retenção vertical

Lift Check valves (vertical)

Válvulas de retención vertical

- *Com anel de vedação
- *With sealing ring
- *Con anillo de vedación

PN 16

DN 15 → 100

Class 125/200

1/2" - 4"

Extremidade com roscas BSP ou NPT
 Threaded ends - BSP or NPT
 Extremos roscados BSP o NPT

Condições de trabalho Working conditions Condiciones de trabajo		
Vapor saturado Saturated steam Vapor saturado	125 PSI (9 BAR)	Sem choque Non shock Sin choque
Água, óleo Water, oil Agua, aceite	200 PSI (14 BAR)	

Pos.	Descrição Description Descripción	Materiais Materials Materiales	NBR ASTM
1	Corpo Body Cuerpo	Bronze Bronze Bronce	6314 C84400 B-584 Alloy C844
2	Anel tipo o'ring O' ring Anillo tipo o'ring	Buna N	---
3	Porta anel O' ring holder Porta anillo	Bronze Bronze Bronce	6314 C84400 B-584 Alloy C844
4	Porca do disco Disc nut Tuerca del disco	Latão Brass Latón	5023 B-16 Alloy C 360

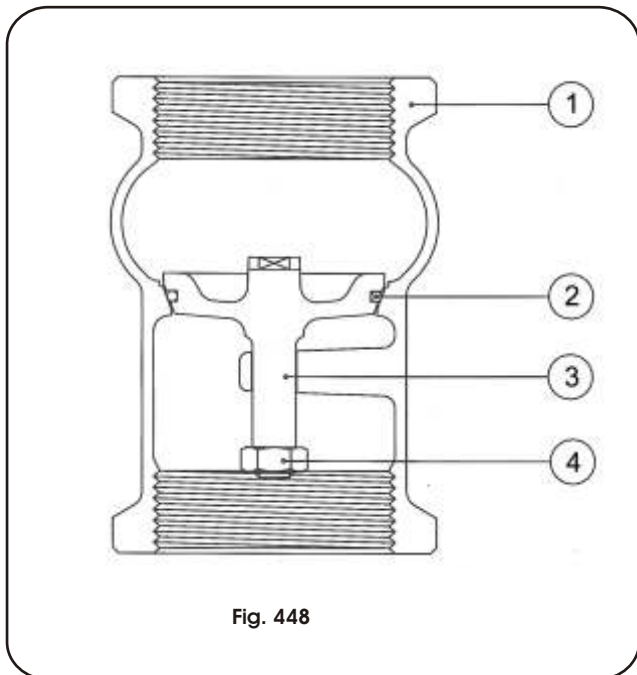
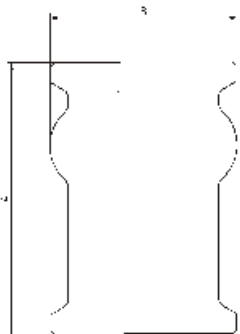


Fig. 448



* NPS: Nominal Pipe Size
 ** DN: Diámetro Nominal

Medidas Sizes Medidas		Peso Weight Peso	Dimensões Dimensions Dimensiones	
NPS*	DN**	Kg	A	B
1/2	15	0,140	65,5	30
3/4	20	0,227	72,5	36,8
1	25	0,329	81,5	44,5
1 1/4	32	0,445	99,0	55,0
1 1/2	40	0,623	107	64,0
2	50	1,217	121	81
2 1/2	65	1,638	145	101
3	80	2,641	164	120
4	100	4,602	202	156

Válvulas de retenção com portinhola

Fig. 049



Swing Check valves (horizontal)

Válvulas de retención de clapeta

*Tampa roscada internamente - extremidades com roscas BSP ou NPT

*Screwed bonnet - threaded ends - BSP or NPT

*Bonete roscado internamente - extremos roscados BSP o NPT

PN 16

DN 15 → 100

Class 125/200

1/2" - 4"

Construção de acordo com a NBR 15055
Construction in accordance with NBR 15055
Construcción de acuerdo con NBR 15055

Condições de trabalho Working conditions Condiciones de trabajo		Sem choque Non shock Sin choque
Vapor Saturado Saturated Steam Vapor Saturado	125 PSI (9 BAR)	
Água, óleo Water, oil Agua, aceite	200 PSI (14 BAR)	

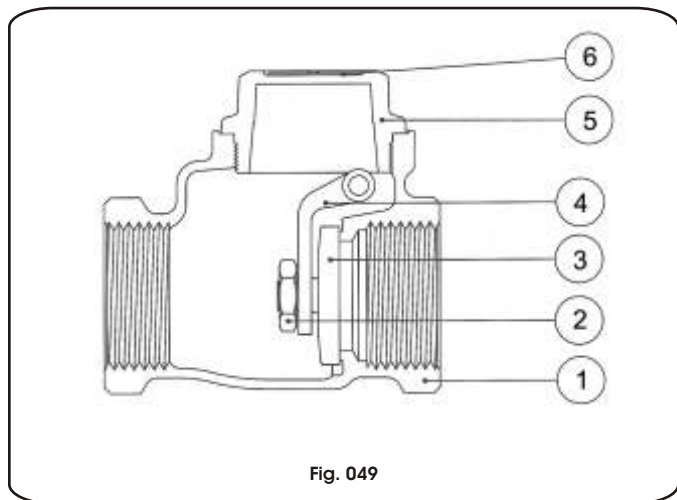
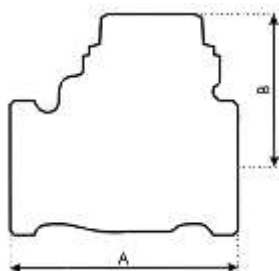


Fig. 049

Pos.	Descrição Description Descripción	Materiais Materials Materiales	NBR ASTM
1	Corpo Body Cuerpo	Bronze Bronze Bronce	6314 C83600 B-62 Alloy C836
2	Porca do disco Disc guide nut Tuerca del disco	Latão Brass Latón	5023 B-16 Alloy C360
3	Disco metálico Metallic disc Disco metalico	Bronze Bronze Bronce	6314 C83600 B-62 Alloy C836
4	Alavanca Hanger Palanca	Bronze Bronze Bronce	6314 C83600 B-62 Alloy C836
5	Tampa Bonnet Bonete	Bronze Bronze Bronce	6314 C83600 B-62 Alloy C836
6	Arruela de identificação Identification plate Roldana de identificación	Alumínio Aluminum Aluminio	5023 B-16 Alloy C360



Medidas Sizes Medidas	Peso Weight Peso	Dimensões Dimensions Dimensiones		
NPS*	DN**	Kg	A	B
1/2	15	0,252	57	39,5
3/4	20	0,346	64	44
1	25	0,538	78	52
1 1/4	32	0,731	92	58
1 1/2	40	1,078	102	61
2	50	1,622	122	73,5
2 1/2	65	2,806	157	86,5
3	80	4,041	170	102,5
4	100	6,959	210	121,5

* NPS: Nominal Pipe Size

** DN: Diámetro Nominal

Válvulas de retenção com portinhola

Fig. 053



Swing Check valves (horizontal)

Válvulas de retención de clapeta

*Com anel de vedação

*With sealing ring

*Con anillo de vedación

PN 16

DN 15 → 100

Class 125/200

1/2" - 4"

Tampa roscada internamente - extremidades com roscas BSP ou NPT
Screwed bonnet - threaded ends - BSP or NPT
Bonete roscado internamente - extremos roscados BSP o NPT

Condições de trabalho Working conditions Condiciones de trabajo		
Água, óleo Water, oil Agua, aceite	200 PSI (14 BAR)	Sem choque Non shock Sin choque

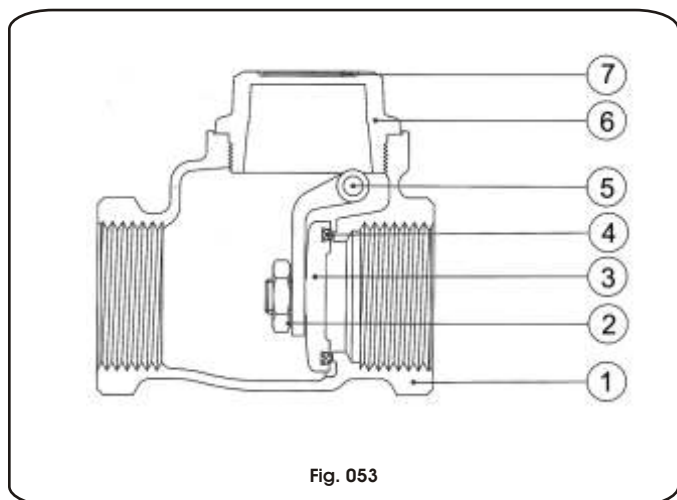
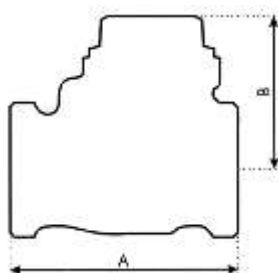


Fig. 053

Pos.	Descrição Description Descripción	Materiais Materials Materiales	NBR ASTM
1	Corpo Body Cuerpo	Bronze Bronze Bronce	6314 C844 B-584 Alloy C844
2	Porca do disco Disc guide nut Tuerca del disco	Latão Brass Latón	5023 B-16 Alloy C360
3	Porta anel O'ring holder Porta anillo	Bronze Bronze Bronce	6314 C84400 B-584 Alloy C844
4	Anel tipo o'ring O' ring Anillo tipo o'ring	Buna N	
5	Alavanca Hanger Palanca	Bronze Bronze Bronce	6314 C84400 B-584 Alloy C844
6	Tampa Bonnet Bonete	Bronze Bronze Bronce	6314 C84400 B-584 Alloy C844
7	Arruela de identificação Identification plate Roldana de identificación	Alumínio Aluminum Aluminio	—



Medidas Sizes Medidas	Peso Weight Peso	Dimensões Dimensions Dimensiones		
NPS*	DN**	Kg	A	B
1/2	15	0,252	57	39,5
3/4	20	0,346	64	44
1	25	0,538	78	52
1 1/4	32	0,731	92	58
1 1/2	40	1,078	102	61
2	50	1,622	122	73,5
2 1/2	65	2,806	157	86,5
3	80	4,041	170	102,5
4	100	6,959	210	121,5

* NPS: Nominal Pipe Size

** DN: Diámetro Nominal



Válvulas de retenção de fundo de poço

Foot valves

Válvulas de retención de pié

PN 16

DN 15 → 150

Class 125/200

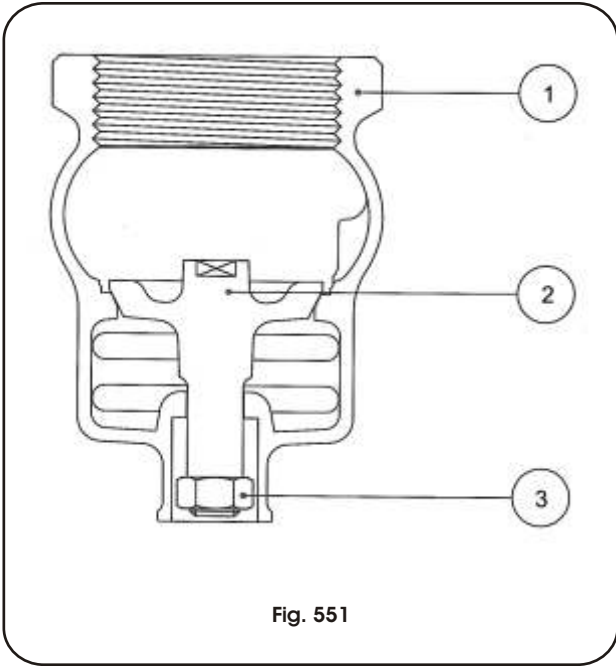
1/2" - 6"

Construção de acordo com a NBR 15055
 Construction in accordance with NBR 15055
 Construcción de acuerdo con NBR 15055

- *Extremidades com rosca BSP ou NPT
- *Threaded ends - BSP or NPT
- *Extremos con rosca BSP o NPT

Condições de trabalho Working conditions Condiciones de trabajo

200 PSI	Água, óleo Water, oil Agua, aceite	Sem choque Non shock Sin choque
---------	--	--



Pos.	Descrição Description Descripción	Materiais Materials Materiales	NBR ASTM
1	Corpo Body Cuerpo	Bronze Bronze Bronce	6314 C83600 B-62 Alloy C836
2	Disco metálico Metallic disc Disco metálico	Bronze Bronze Bronce	6314 C83600 B-62 Alloy C836
3	Porca do disco Disc guide nut Guía del disco	Latão Brass Latón	5023 B-16

Medidas Sizes Medidas	Peso Weight Peso	Dimensões Dimensions Dimensiones		
NPS*	DN**	Kg	A	B
1/2	15	0,143	58,0	30,6
3/4	20	0,208	67,0	36,6
1	25	0,235	70,5	44,5
1 1/4	32	0,456	82,5	55,0
1 1/2	40	0,654	95,0	64,0
2	50	1,018	10,0	81,0
2 1/2	65	1,889	131,0	101,0
3	80	2,582	150,0	120,0
4	100	5,113	184,0	155,5
5	125	7,832	152,0	119,8
6	150	11,96	186,0	155,7



* NPS: Nominal Pipe Size
 ** DN: Diámetro Nominal



Válvulas de retenção de fundo de poço

Foot valves

Válvulas de retención de pié

- *Com anel de vedação
- *With sealing ring
- *Con anillo de vedación

PN 16

DN 15 → 150

Class 125/200

1/2" - 6"

Extremidades com rosca BSP ou NPT
 Threaded ends - BSP or NPT
 Extremos con rosca BSP o NPT

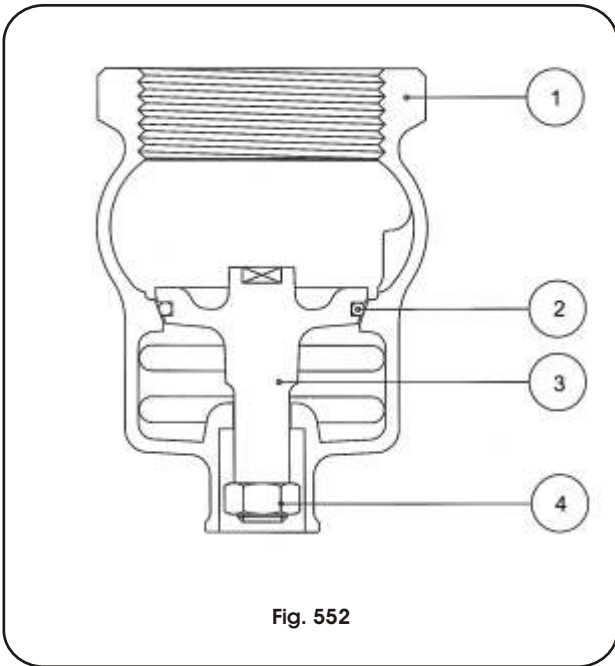


Fig. 552

Condições de trabalho Working conditions Condiciones de trabajo		
200 PSI	Água, óleo Water, oil Agua, aceite	Sem choque Non shock Sin choque

Pos.	Descrição Description Descripción	Materiais Materials Materiales	NBR ASTM
1	Corpo Body Cuerpo	Bronze Bronze Bronce	6314 C84400 B-584 Alloy C844
2	Anel tipo o'ring O' ring Anillo tipo o'ring	Buna N	—
3	Porta anel O'ring holder Porta anillo	Bronze Bronze Bronce	6314 C84400 B-584 Alloy C844
4	Porca do disco Disc guide nut Guía del disco	Latão Brass Latón	5023 B-16



* NPS: Nominal Pipe Size
 ** DN: Diámetro Nominal

Medidas Sizes Medidas	DN**	Peso Weight Peso	Dimensões Dimensions Dimensiones	
NPS*		Kg	A	B
1/2	15	0,143	58,0	30,6
3/4	20	0,208	67,0	36,6
1	25	0,235	70,5	44,5
1 1/4	32	0,456	82,5	55,0
1 1/2	40	0,654	95,0	64,0
2	50	1,018	10,0	81,0
2 1/2	65	1,889	131,0	101,0
3	80	2,582	150,0	120,0
4	100	5,113	184,0	155,5
5	125	7,832	152,0	119,8
6	150	11,96	186,0	155,7