



Fig. 094 Válvula para hidrantes

Hose Valves Válvula para hidrantes

*Tampa roscada internamente rosca de entrada BSP ou NPT e rosca de saída NBR 5667 ou ANSI B26 (NSFHT)

*Screw-in bonnet, threaded inlet BSP or NPT, male end of a hose coupling, NBR 5667 or ANSI B26 (NSFHT)

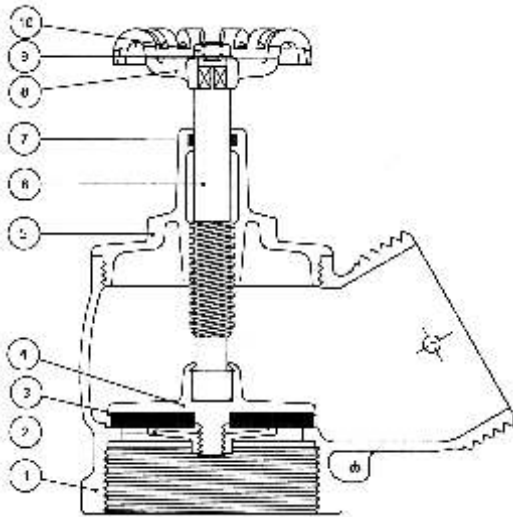
*Bonete roscado internamente, rosca de entrada BSP o NPT, rosca de saída NBR 5667 o ANSI B26 (NSFHT)

PN 16

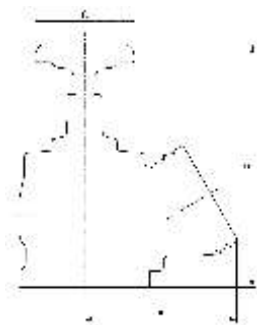
Class 200 W

DN 65

2 1/2"



Pos.	Descrição Description Descripción	Materiais Materials Materiales	NBR ASTM
1	Corpo Body Cuerpo	Bronze Bronze Bronce	6314 C84400 B-584 Alloy C844
2	Porca flangeada Flanged nut Tuerca flanchada	Bronze Bronze Bronce	6314 C84400 B-584 Alloy C844
3	Disco Disc Disco	Buna N	—
4	Porta disco Disc holder Porta disco	Bronze Bronze Bronce	6314 C84400 B-584 Alloy C844
5	Tampa Bonnet Bonete	Bronze Bronze Bronce	6314 C84400 B-584 Alloy C844
6	Haste Stem Vástago	Latão Brass Latón	6188 C 37700 B-124 Alloy C377
7	Anel tipo o'ring O'ring Anillo tipo o'ring	Buna N	—
8	Volante Handwheel Volante	Alumínio Aluminum Aluminio	B-85 S 12 A
9	Arruela de identificação Identification plate Roldana de identificación	Alumínio Aluminum Aluminio	—
10	Porca do volante Handwheel nut Tuerca del volante	Aço bicromatizado Dichromated steel Acero bicromatizado	—



Medidas Sizes Medidas	Peso Weight Peso	Dimensões Dimensions Dimensiones
NPS* DN**	Kg	A B 1 B 2 C
2/12 65	1,870	107 170 201 90

B1 - Fechado - Close - Cerrado
B2 - Aberto - Open - Abierto

* NPS: Nominal Pipe Size
** DN: Diámetro Nominal



Fig. 095 Válvula para hidrantes

Hose Valves
Válvula para hidrantes

*Tampa roscada internamente rosca de entrada BSP ou NPT e rosca de saída NBR 5667 ou ANSI B26 (NSFHT)

*Screw-in bonnet, threaded inlet BSP or NPT, male end of a hose coupling, NBR 5667 or ANSI B26 (NSFHT)

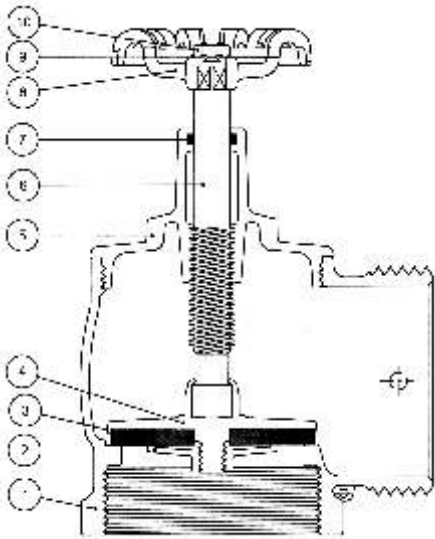
*Bonete roscado internamente, rosca de entrada BSP o NPT, rosca de saída NBR 5667 o ANSI B26 (NSFHT)

PN 16

DN 65

Class 200 W

2 1/2"



Pos.	Descrição Description Descripción	Materiais Materials Materiales	NBR ASTM
1	Corpo Body Cuerpo	Bronze Bronze Bronce	6314 C84400 B-584 Alloy C844
2	Porca flangeada Flanged nut Tuerca flanchada	Bronze Bronze Bronce	6314 C84400 B-584 Alloy C844
3	Disco Disc Disco	Buna N	—
4	Porta disco Disc holder Porta disco	Bronze Bronze Bronce	6314 C84400 B-584 Alloy C844
5	Tampa Bonnet Bonete	Bronze Bronze Bronce	6314 C84400 B-584 Alloy C844
6	Haste Stem Vástago	Latão Brass Latón	6188 C 37700 B-124 Alloy C377
7	Anel tipo o'ring O'ring Anillo tipo o'ring	Buna N	—
8	Volante Handwheel Volante	Alumínio Aluminum Aluminio	B-85 S 12 A
9	Arruela de identificação Identification plate Roldana de identificación	Alumínio Aluminum Aluminio	—
10	Porca do volante Handwheel nut Tuerca del volante	Aço bicromatizado Dichromated steel Acero bicromatizado	—



Medidas Sizes Medidas	Peso Weight Peso	Dimensões Dimensions Dimensiones				
NPS*	DN**	Kg	A	B 1	B 2	C
2/12	65	2,080	76,5	177	215	90

B1 - Fechado - Close - Cerrado
B2 - Aberto - Open - Abierto

* NPS: Nominal Pipe Size
** DN: Diámetro Nominal



Fig. 091 Válvula para hidrantes

Hose Valves Válvula para hidrantes

*Tampa roscada internamente rosca de entrada BSP ou NPT e rosca de saída NBR 5667 ou ANSI B26 (NSFHT)

*Screw-in bonnet, threaded inlet BSP or NPT, male end of a hose coupling, NBR 5667 or ANSI B26 (NSFHT)

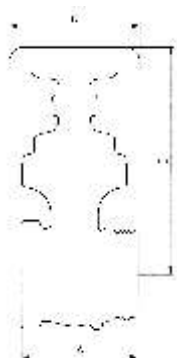
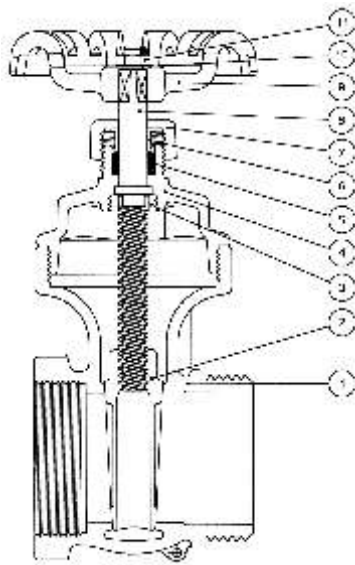
*Bonete roscado internamente, rosca de entrada BSP o NPT, rosca de saída NBR 5667 o ANSI B26 (NSFHT)

PN 16

Class 200 W

DN 65

2 1/2"



Pos.	Descrição Description Descripción	Materiais Materials Materiales	NBR ASTM
1	Corpo Body Cuerpo	Bronze Bronze Bronce	6314 C83600 B-62 Alloy C836
2	Cunha sólida Solid wedge Cuña sólida	Bronze Bronze Bronce	6314 C83600 B-62 Alloy C836
3	Arruela de trava Lock washer Anillo de traba	Latão Brass Latón	6188 C37700 B-124 Alloy C377
4	Tampa Bonnet Bonete	Bronze Bronze Bronce	6314 C83600 B-62 Alloy C836
5	Gaxeta Packing Empaque	PTFE	—
6	Preme gaxeta Packing gland Prensa empaque	Latão Brass Latón	6188 C37700 B-124 Alloy C377
7	Porca da gaxeta Packing nut Tuerca del empaque	Bronze Bronze Bronce	6314 C83600 B-62 Alloy C836
8	Haste Stem Vástago	Latão Brass Latón	6188 C37700 B-124 Alloy C377
9	Volante Handwheel Volante	Alumínio Aluminum Aluminio	—
10	Arruela de identificação Identification plate Roldana de identificación	Alumínio Aluminum Aluminio	—
11	Porca do volante Handwheel nut Tuerca del volante	Aço bicromatizado Dichromated steel Acero bicromatizado	—

Medidas Sizes Medidas		Peso Weight Peso	Dimensões Dimensions Dimensiones		
NPS*	DN**	Kg	A	B	C
2/12	65	4,300	107	210	120



Fig. 920 Válvula para hidrantes

Hose Valves Válvula para hidrantes

PN 20

Class 300 W

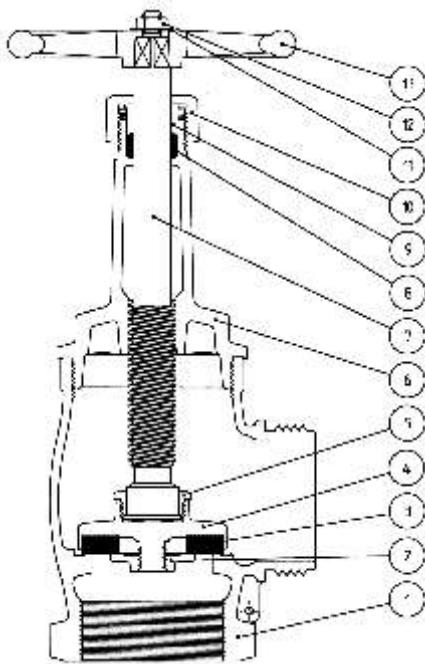
DN 65

2 1/2"

*Tampa roscada internamente rosca de entrada BSP ou NPT e rosca de saída NBR 5667 ou ANSI B26 (NSFHT)

*Screw-in bonnet, threaded inlet BSP or NPT, male end of a hose coupling, NBR 5667 or ANSI B26 (NSFHT)

*Bonete roscado internamente, rosca de entrada BSP o NPT, rosca de saída NBR 5667 o ANSI B26 (NSFHT)



Pos.	Descrição Description Descripción	Materiais Materials Materiales	NBR ASTM
1	Corpo Body Cuerpo	Bronze Bronze Bronce	6314 C83600 B-62 Alloy C836
2	Porca flangeada Flanged nut Tuerca flanchada	Bronze Bronze Bronce	6314 C83600 B-62 Alloy C836
3	Disco Disc Disco	Buna N	—
4	Porta disco Disc holder Porta disco	Bronze Bronze Bronce	6314 C83600 B-62 Alloy C836
5	Arruela de presa Disc holder nut Tuerca del disco	Latão Brass Latón	6188 C37700 B-124 Alloy C377
6	Tampa Bonnet Bonete	Bronze Bronze Bronce	6314 C83600 B-62 Alloy C836
7	Haste Stem Vástago	Latão Brass Latón	6188 C37700 B-124 Alloy C377
8	Gaxeta Packing Empaque	PTFE	—
9	Preme gaxeta Packing gland Prensa empaque	Latão Brass Latón	6188 C37700 B-124 Alloy C377
10	Porca da gaxeta Packing nut Turca del empaque	Bronze Bronze Bronce	6314 C83600 B-62 Alloy C836
11	Porca do volante Handwheel nut Tuerca del volante	Aço bicromatizado Dichromated steel Acero bicromatizado	—
12	Volante Handwheel Volante	Ferro fundido Gray iron casting Hierro gris	NBR 6916 A 842
13	Arruela de identificação Identification plate Roldana de identificación	Alumínio Aluminum Aluminio	—

Medidas Sizes Medidas	Peso Weight Peso	Dimensões Dimensions Dimensiones				
NPS*	DN**	Kg	A	B 1	B 2	C
2/12	65	2,790	85	256	325	84

B1 - Fechado - Close - Cerrado
B2 - Aberto - Open - Abierto

* NPS: Nominal Pipe Size
** DN: Diámetro Nominal