



Fig. 030

Fig. 031

Válvulas angulares

Angle valves

Válvulas angulares

PN 20

DN 15 → 50

Class 150/300

1/2" - 2"

Construção de acordo com a NBR 8328
 Construction in accordance with NBR 8328
 Construcción de acuerdo con NBR 8328

- *Tampa com porca de união - extremidades com flanges
- *Union bonnet ring - flanged ends
- *Bonete con tuerca de unión - extremos con bridas

Condições de trabalho
 Working conditions
 Condiciones de trabajo

Vapor saturado Saturated steam Vapor saturado	150 PSI (10 BAR)	Sem choque Non shock Sin choque
Água, óleo Water, oil Agua, aceite	300 PSI (20 BAR)	

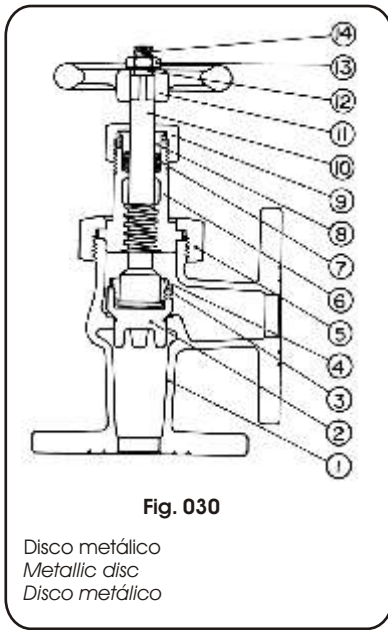


Fig. 030

Disco metálico
Metallic disc
Disco metálico

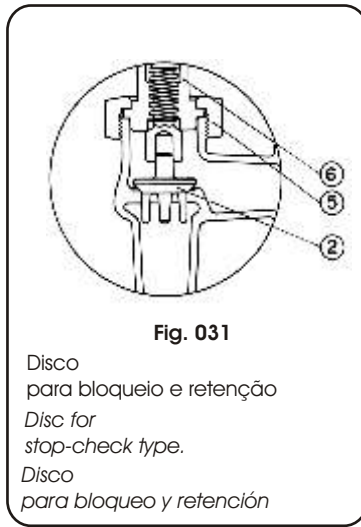
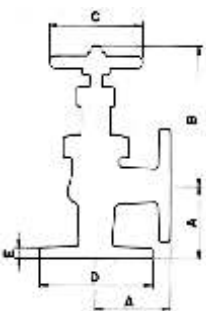


Fig. 031

Disco para bloqueio e retenção
Disc for stop-check type.
Disco para bloqueo y retención

Pos.	Descrição Description Descripción	Materiais Materials Materiales	NBR ASTM
1	Corpo Body Cuerpo	Bronze Bronze Bronce	6314 C83600 B-62 Alloy C836
2	Disco metálico Metallic disc Disco metálico	Bronze Bronze Bronce	6314 C83600 B-62 Alloy C836
3	Arruela de trava Locking washer Arandela de seguridad	Cobre Copper Cobre	6324 B-152
4	Arruela de presa Disc holder nut Tuerca del disco	Latão Brass Latón	5023 B-16 Alloy C360
5	Porca de união Union bonnet Tuerca de unión	Bronze Bronze Bronce	6314 c83600 B-62 Alloy C836
6	Tampa Bonnet Bonete	Bronze Bronze Bronce	6314 C83600 B-62 Alloy C836
7	Gaxeta Packing Empaque	PTFE	—
8	Preme gaxeta Packing gland Prensa empaque	Latão Brass Latón	6188 C37700 B-124 Alloy C377
9	Porca gaxeta Packing nut Tuerca prensa empaque	Bronze Bronze Bronce	6314 C84400 B-584 Alloy C844
10	Haste Stem Vástago	Latão Brass Latón	6188 C37700 B124 Alloy C836
11	Volante Handwheel Volante	Ferro nodular Nodular iron Hierro nodular	6916 A 842
12	Arruela de identificação Identification plate Roldana de identificación	Alumínio Aluminum Aluminio	—
13	Porca do volante Handwheel nut Tuerca del volante	Aço bicromatizado Dichromated steel Acero bicromatizado	—
14	Contra pino Set pin Clavija	Cobre Copper Cobre	—

Flanges de acordo com ANSI B16-24. (Flanges DIN somente sob solicitação)
 Flanges in accordance with ANSI B16-24. (DIN flanges under request only)
 Bidas según ANSI B16-24 (Bidas DIN solamente mediante solicitud)



Medidas Sizes Medidas	Peso Weight Peso	Dimensões Dimensions Dimensiones				
NPS* DN**	Kg	A	B (O1)	C	D (2)	
1/2 15	1,83	57	120	63	88,9 7,9	
3/4 20	2,48	63	135	80	98,4 8,7	
1 25	3,16	70	148	80	107,9 9,5	
1 1/4 32	4,20	76	156	100	117,5 10,3	
1 1/2 40	6,40	82	176	100	127,0 11,1	
2 50	8,25	98	226	125	152,4 12,7	

(1) Aberto - Open - Abierto

* NPS: Nominal Pipe Size
 ** DN: Diâmetro Nominal

Fig. 023 Válvula-globo oblíqua

"Y" type valve

Válvula de passo recto



PN 20

Class 150/300

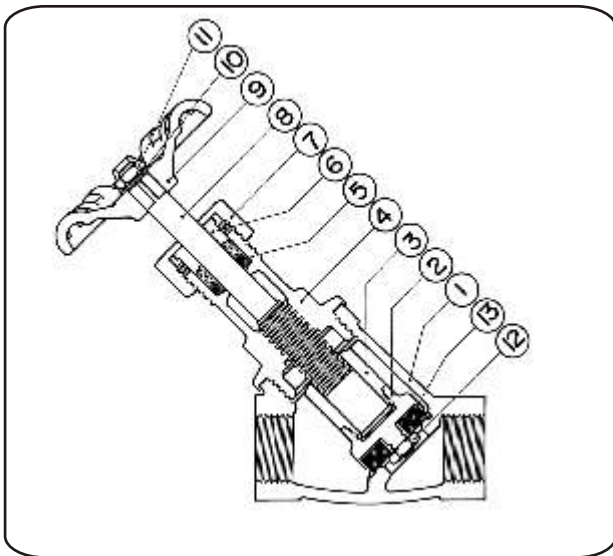
DN 6 → 80

1/4" - 2"

Construção de acordo com a NBR 15055
 Construction in accordance with NBR 15055
 Construcción de acuerdo con NBR 15055

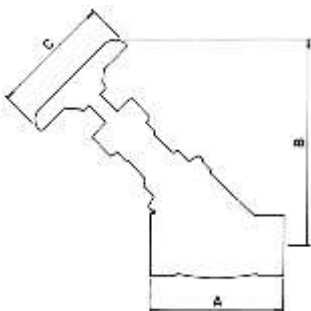
*Tampa roscada internamente - extremidades com roscas BSP ou NPT
 *Screwed bonnet - threaded ends - BSP or NPT
 *Bonete roscado internamente - extremos roscados BSP o NPT

Condições de trabalho Working conditions Condiciones de trabajo		Sem choque Non shock Sin choque
Vapor saturado Saturated steam Vapor saturado	150 PSI (10 BAR)	
Água, óleo Water, oil Agua, aceite	300 PSI (20 BAR)	



Nas medidas DN 6 (1/4") e DN 10 (3/8") os porta discos são integrais a haste
 For DN 6 (1/4") and DN 10 (3/8") sizes the disc holders are integral with stem.
 En las medidas DN 6 (1/4") y DN 10 (3/8") los porta discos son integrales al vástago

Pos.	Descrição Description Descripción	Materiais Materials Materiales	NBR ASTM
1	Corpo Body Cuerpo	Bronze Bronze Bronce	6314 C83600 B-62 Alloy C836
2	Porta disco Disc holder Porta disco	Bronze Bronze Bronce	6314 C83600 B-62 Alloy C836
3	Arruela de presa Disc holder nut Tuerca del disco	Latão Brass Latón	5023 B-16 Alloy C360
4	Tampa Bonnet Bonete	Bronze Bronze Bronce	6314 C83600 B-62 Alloy C836
5	Gaxeta Packing Empaque	PTFE	—
6	Preme gaxeta Packing gland Prensa empaque	Latão Brass Latón	5023 B-16 Alloy C360
7	Porca gaxeta Packing nut Tuerca prensa empaque	Bronze Bronze Bronce	6314 C84400 B-584 Alloy C844
8	Haste Stem Vástago	Latão Brass Latón	6188 C37700 B-124 Alloy C377
9	Volante Handwheel Volante	Alumínio Aluminum Aluminio	B-85 S 12 A
10	Arruela de identificação Identification plate Roldana de identificación	Alumínio Aluminum Aluminio	—
11	Porca do volante Handwheel nut Tuerca del volante	Aço bicromatizado Dichromated steel Acero bicromatizado	—
12	Porca do disco Disc nut Tuerca del disco	Latão Brass Latón	5023 B-16 Alloy C360
13	Disco renovável Renewable disc Disco renovable	PTFE	—



Medidas Sizes Medidas	Peso Weight Peso	Dimensões Dimensions Dimensiones
NPS* DN**	Kg	A B (O1) C
1/4 6	0,32	54 100 50
3/8 10	0,29	54 100 50
1/2 15	0,61	75 112 65
3/4 20	0,85	80 130 70
1 25	1,35	96 147 80
1 1/4 32	1,93	110 163 90
1 1/2 40	2,70	130 184 100
2 50	4,05	150 216 120

* NPS: Nominal Pipe Size
 ** DN: Diâmetro Nominal