

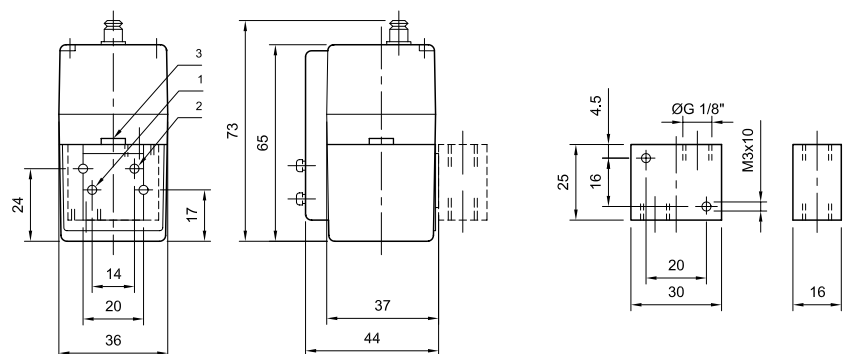
Tipo	Regulador de presión proporcional controlado electrónicamente basado en la tecnología piezoeléctrica. Actúa instantáneamente, limitando un caudal de aire en respuesta a una modificación de una señal de comando de voltaje de baja potencia.
Potencia nominal	0,25 W
Parámetro de entrada ..	Por variación de tensión (0-10 V) o corriente (4-20 mA).
Presión entrada	1,5...10 bar (aire filtrado a 5 μ)
Presión salida	0...8 bar
Ejecución especial	Para presión de salida: 0...150 mbar.
Conexión de aire	G 1/8"
Conexión eléctrica	Mediante ficha M8 de tres polos
Caudal nominal	115 NI/min
Histéresis	< 0,2 % $p_{2,max}$
Repetibilidad	< 0,2 % $p_{2,max}$
Sensibilidad	0,2 % $p_{2,max}$
Linealidad	0,5 % $p_{2,max}$



Descripción	ØG	MiCRO
Regulador de presión proporcional para TENSIÓN Tipo Piezo PRE-U (0...10 V)	G 1/8"	0.900.000.248
Regulador de presión proporcional PARA CORRIENTE Tipo Piezo PRE-I (4...20 mA)	G 1/8"	0.900.000.249
Base de conexionado G 1/8" (para ambos modelos)		0.900.000.250

No necesita fuente de potencia adicional.

No es afectado por los campos magnéticos (especial para dispositivos de soldadura en industria automotriz).
Especial para operar en ambientes peligrosos, ya que no genera calor ni chispas.



Aplicaciones:

- Para regular presión de contacto en soldadura por ultrasonido o eléctrica de punto.
- Para regular tensión de alambre de cobre en máquinas bobinadoras.
- Control general de presiones y fuerzas en actuadores.
- Equipamientos médicos de alta sensibilidad, aparatos respiradores, sistemas de monitoreo de presión sanguínea, etc.
- Equipamientos químicos y farmacéuticos y aplicaciones específicas de ingeniería en laboratorios.
- Medición de gases en control de procesos críticos.
- Otras aplicaciones incluyen: control de tensión de bandas de papel o telas en industrias del reciclado de papel y textiles.
- Monitoreo de presión en máquinas sopladoras de envases.
- Industria de procesamiento de alimentos.

Tipo	Regulador de presión proporcional controlado electrónicamente, con monitoreo neumático y eléctrico	
Señal de entrada	Por variación de tensión 0...10 V Por variación de corriente 4...20 mA	
Presión de entrada	0...10 bar	
Presión de salida	0...10 bar	
Conexión de aire	G 3/8" (SRE)	G 1/2" (CRE)
Caudal nominal (*)	2500 l/min	6000 l/min
Fluido	Aire comprimido con o sin lubricación	
Temperaturas de trabajo	0...50 °C (32...122 °F)	
Conexión eléctrica	Mediante ficha 15 mm de 4 contactos	
Tensión nominal	24 Vcc ±10%	
Consumo de corriente	0,15 A	
Histéresis (**)	< 1 % p _{2max}	
Repetibilidad	< 0,5 % p _{2max}	
Sensibilidad	< 0,5 % p _{2max}	
Linealidad	< 1 % p _{2max}	
Protección eléctrica	IP 65 según DIN 40050, EN 60529	



(*) Nominal: con p₁=10 bar y p₂=6,3 bar, Δp=1 bar

Recomendado: con p₂=6,3 bar y 25 m/s

(**) A 6,3 bar y 25 m/s

	G 3/8" (SRE)	G 1/2" (CRE)
Modelo para 0...10 V - normal cerrado	0.900.000.798	0.900.000.807
Modelo para 0...10 V - normal abierto	0.900.000.804	0.900.000.813
Modelo para 4...20 mA - normal cerrado	0.900.000.800	0.900.000.809
Escuadra de fijación	0.900.000.805	0.900.000.814

ØG	A	B	ØC	D	E		F	H	J
					min	máx			
3/8"	50	152,2	4,5	52,5	23	35	37	6	5
1/2"	65	174	5,5	58,5	37	48	46	7	4

Modelo normal cerrado: la unidad mantiene la presión ante falta de tensión.

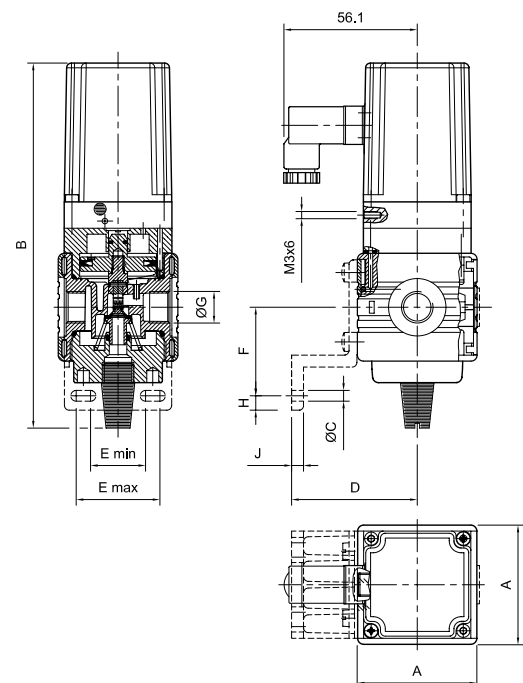
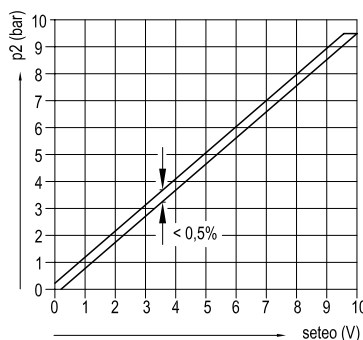
Modelo normal abierto: la unidad evacúa la presión ante falta de tensión.

A pedido modelos 0...20 mA.

Aplicaciones:

- Control de parámetros de pintura en instalaciones automotrices.
- Control de borde de banda.
- Instalaciones de soldadura de punto.
- Instalaciones de soldadura laser.
- Máquinas textiles.
- Máquinas de prensado de quesos.
- Frenos de aire.
- Regulación de fuerza en cilindros en dispositivos de clampeo.
- Control de presión.
- Control general de rangos de caudal y fuerzas en cilindros.
- Control de presurización en tanques.
- Control de caudal en toberas (soplado o climatización).
- Control de posicionado.

Presión de salida en función de la tensión de entrada



Pin 1: Alimentación +24Vcc ±10% - 0,15A

Pin 2: Alimentación 0 V - Capacidad de referencia y masa para los valores seteado y actual.

Pin 3: Entrada para el valor seteado. Valor seteado con tensión de 0...10V

Pin 4: Salida de valor actual analógico 0...10V para equipos con 10 bar de presión de salida. Esta salida tiene capacidad máx. de 20 mA. La señal de tensión es comparada a la capacidad de referencia (pin 2).

