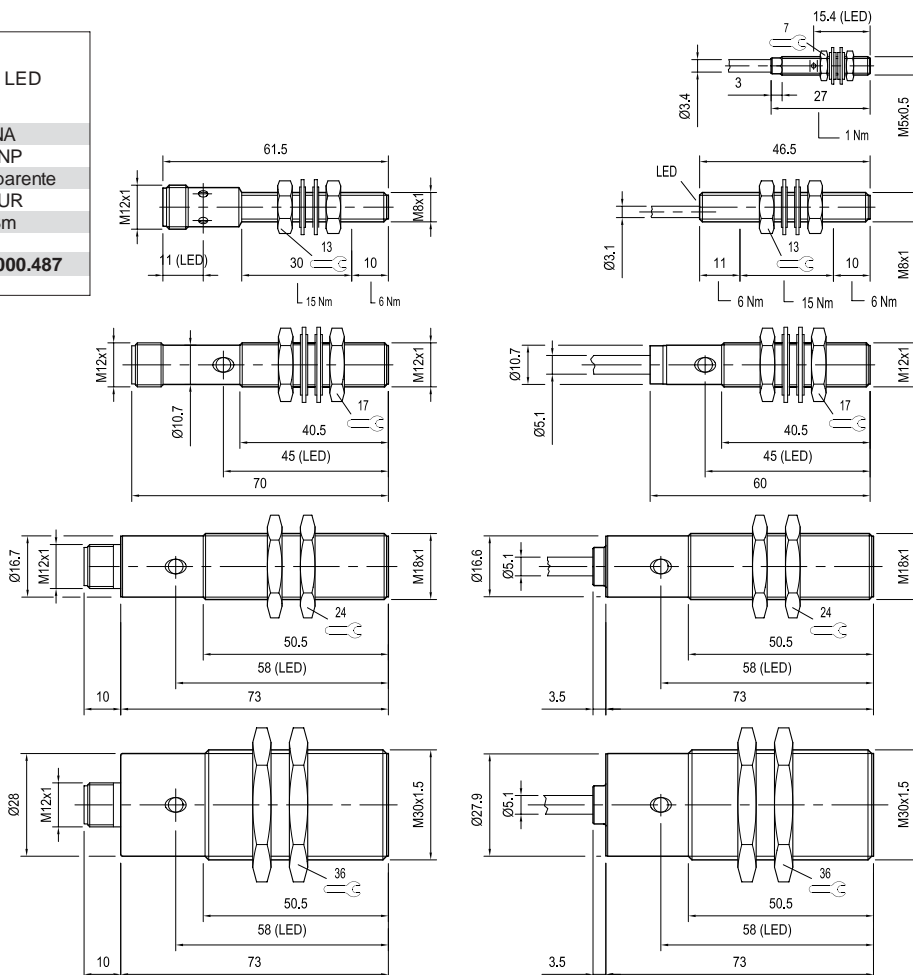
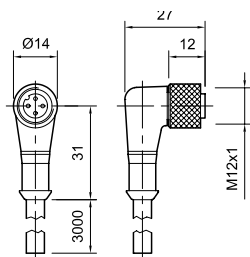


| | |
|----------------------------|------------------------------------------------------------------------------------------------|
| Tipo | Sensores inductivos cilíndricos para la detección de piezas metálicas en corriente continua |
| Montaje | Al ras (blindados) |
| Conexión | Cable de 3 hilos largo 3 m (5 m en M5), o conector M12 |
| Normas | Construidos según normas EN 60-947-5-2 |
| Grado de protección | IP 67 según IEC 529 |
| Salida | Normal abierta NA |
| Protecciones | Contra inversión de polaridad y cortocircuitos |
| Indicación de estado | Mediante LED |
| Tensión de trabajo | 10...30 Vcc |
| Repetibilidad | ≤ 5 % de la distancia nominal de detección |
| Temperatura ambiente | -25...70 °C (-13...158 °F) |
| Materiales | Cuerpo de latón niquelado (acero inox. en M5 y M8); superficie activa de PA12 (POM en M5 y M8) |



| Diámetro | M5 x 0,5 | M8 x 1 | M12 x 1 | M18 x 1 | M30 x 1,5 |
|-------------------------|----------------------|----------------------|----------------------|----------------------|----------------------|
| Dist. nominal (mm) | 1,5 | 1,5 | 2 | 5 | 10 |
| Corriente a 25 °C (mA) | <100 | 200 | 200 | 200 | 200 |
| Frecuencia (Hz) | 1800 | 3000 | 3000 | 900 | 300 |
| Salida PNP con cable | 0.900.000.261 | 0.900.000.629 | 0.900.000.483 | 0.900.000.485 | 0.900.000.634 |
| Salida PNP con conector | - | 0.900.000.630 | 0.900.000.484 | 0.900.000.486 | 0.900.000.635 |
| Salida NPN con cable | 0.900.000.262 | 0.900.000.631 | 0.900.000.632 | 0.900.000.633 | 0.900.000.636 |

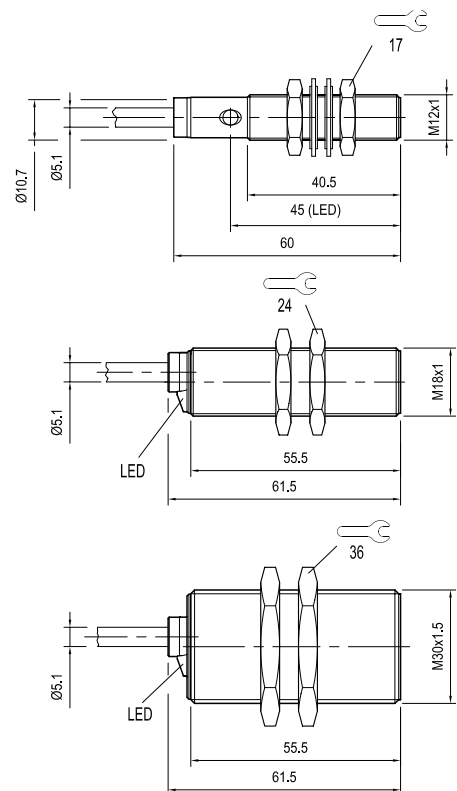
| Conector M12 | Sin LED | Con LED |
|--------------|----------------------|----------------------|
| Contacto | NA | NA |
| Salida | - | PNP |
| Cuerpo | Opaco | Transparente |
| Cable | PVC | PUR |
| Largo cable | 3m | 3m |
| Código | 0.900.000.637 | 0.900.000.487 |



| | |
|----------------------------|------------------------------------------------------------------------------------------------------|
| Tipo | Sensores inductivos de 2 hilos para la detección de piezas metálicas en corriente continua o alterna |
| Montaje | Al ras (blindados) |
| Conexión | Mediante cable de 3 m |
| Normas | Construidos según normas EN 60-947-5-2 |
| Clase de protección | IP 67 según IEC 529 |
| Salida | Normal abierta NA |
| Indicación de estado | Mediante LED |
| Tensión de trabajo | 20...250 V cc/ca |
| Repetibilidad | ≤ 5% |
| Histéresis | ≤ 15% |
| Protecciones | Contra cortocircuitos |
| Temperatura ambiente .. | -25 a 70 °C (-13...158 °F) |
| Materiales | Cuerpo de acero inoxidable (M12) o de latón niquelado (M18 y M30) |



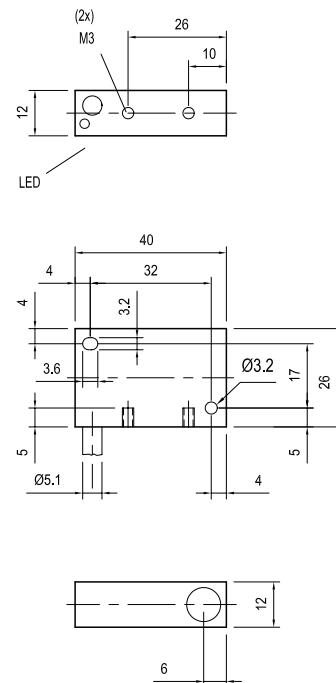
| Diámetro | M12 x 1 | M18 x 1 | M30 x 1,5 |
|---------------------------------|----------------------|----------------------|----------------------|
| Dist. nominal de detección (mm) | 2 | 5 | 10 |
| Corriente a 25 °C (mA) | <130 | <250 | <250 |
| Frecuencia de conmutación (Hz) | máx. 1000 | máx. 250 | máx. 150 |
| Código | 0.900.000.273 | 0.900.000.274 | 0.900.000.275 |



| | |
|----------------------------|--------------------------------------------------------------------------------------------------------|
| Tipo | Sensor inductivo rectangular de tres hilos para la detección de piezas metálicas en corriente continua |
| Montaje | Al ras (blindados) |
| Conexión | Mediante cable de 2 m |
| Normas | Construidos según normas EN 60-947-5-2 |
| Protección | IP 67 según IEC 529 |
| Salida | Normal abierta NA |
| Indicación de estado | Mediante LED |
| Tensión de trabajo | 10...30 Vcc |
| Repetibilidad | ≤ 5% |
| Histéresis | ≤ 15% |
| Protecciones | Térmica contra cortocircuitos |
| Temperatura ambiente .. | -25 a 70 °C (-13...158 °F) |
| Materiales | Cuerpo y superficie activa de PBTB |



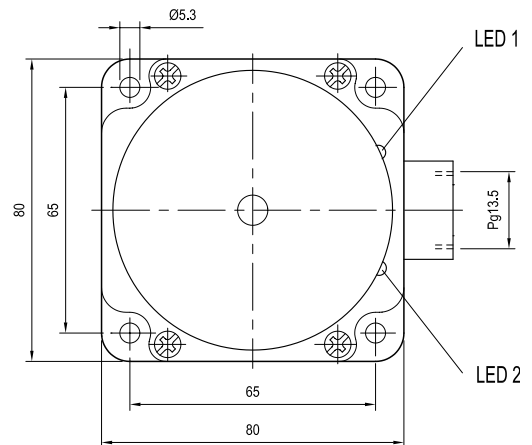
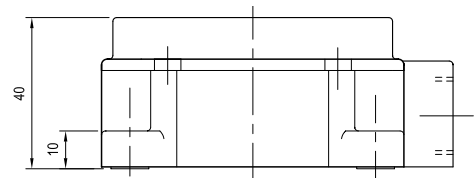
| | |
|---------------------------------|----------------------|
| | 40 x 26 x 12 |
| Dist. nominal de detección (mm) | 2 |
| Corriente a 25 °C (mA) | <130 |
| Frecuencia de conmutación (Hz) | máx. 800 |
| Salida PNP | 0.900.000.271 |
| Salida NPN | 0.900.000.272 |



| | |
|----------------------------|------------------------------------------------------------------------------------------------------|
| Tipo | Sensores inductivos de 2 hilos para la detección de piezas metálicas en corriente continua o alterna |
| Conexión | Mediante borne roscado |
| Montaje | No enrasado |
| Normas | Construidos según normas EN 60-947-5-2 |
| Clase de protección | IP 67 según IEC 529 |
| Salida | NA + NC (programable) |
| Indicación de estado | Mediante LED |
| Tensión de trabajo | 20...250 V cc/ca |
| Repetibilidad | <5% al 2% de la dist. nominal de detección |
| Histéresis | Típica 5% de la distancia nominal |
| Protecciones | Contra cortocircuitos y contra polaridad incorrecta |
| Temperatura ambiente .. | -25 a 70 °C (-13...158 °F) |
| Materiales | Cuerpo y superficie activa de PBTP |



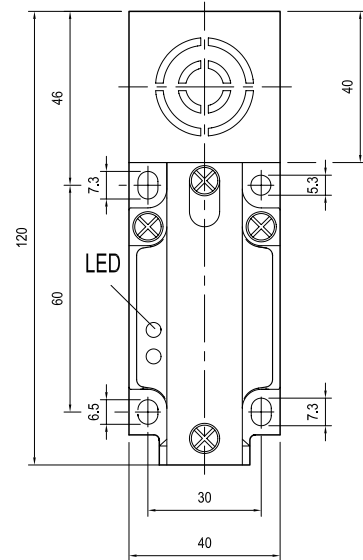
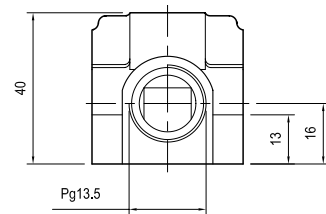
| | |
|---------------------------------|----------------------|
| | 80 x 80 x 40 |
| Dist. nominal de detección (mm) | 50 |
| Tensión (V) | 20...250 V ca/cc |
| Corriente a 25 °C (mA) | máx. 250 |
| Frecuencia de conmutación (Hz) | máx. 25 |
| Código | 0.900.000.488 |



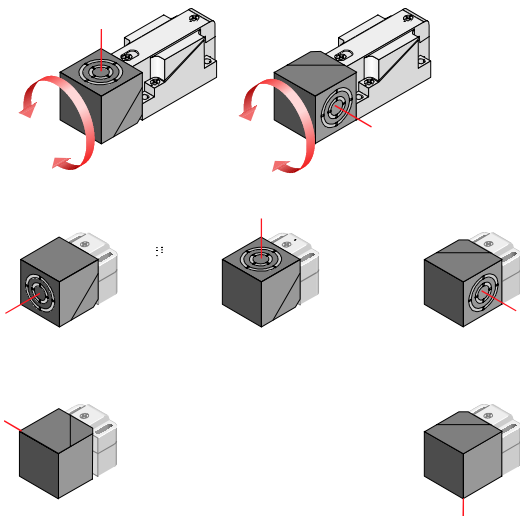
- Tipo Sensores inductivos para la detección de piezas metálicas en corriente continua o alterna, con cabezal orientable
- Montaje No enrasados
- Conexión Bornera para 4 hilos (cc) ó 2 hilos (ca)
- Clase de protección IP 67 según IEC 529
- Salida NA + NC - PNP (modelo de cc)
- Indicación de estado Mediante LED. El modelo de cc tiene además LED indicador de tensión.
- Repetibilidad ≤ 5 %
- Protecciones Contra cortocircuitos e inversión de polaridad
- Temperatura ambiente .. -25 a 70 °C (-13...158 °F)
- Materiales Cuerpo y superficie activa de PBTP



| Modelo | Para corriente continua | Para corriente alterna |
|---------------------------------|-------------------------|------------------------|
| Dist. nominal de detección (mm) | 40 | 30 |
| Tensión de trabajo | 10...55 Vcc | 20...250 V ca/cc |
| Corriente a 25 °C (mA) | 200 | 250 |
| Frecuencia de conmutación (Hz) | 50 | <100 |
| Código del sensor | 0.900.000.638 | 0.900.000.639 |



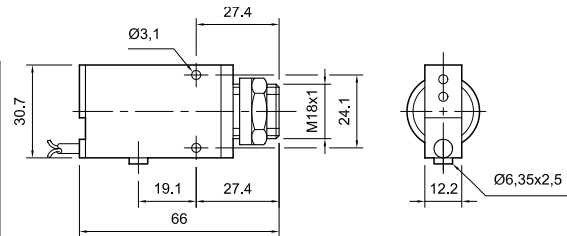
Posiciones de la cabeza de detección



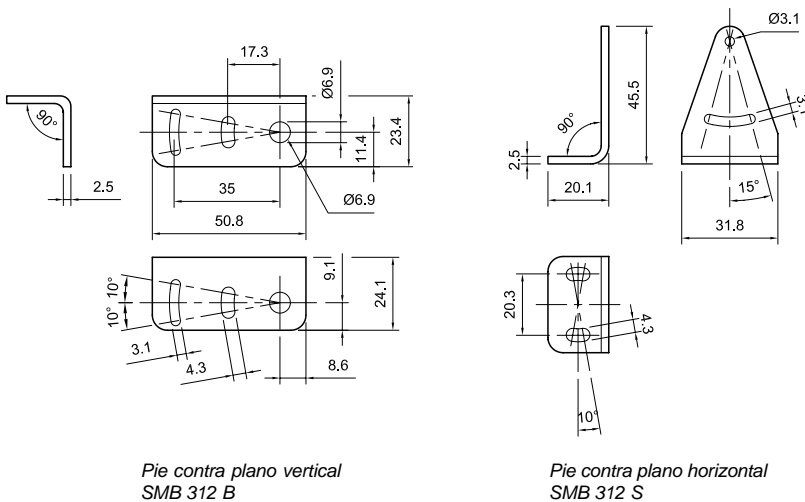
| | |
|---------------------------|-------------------------------------------------------------------------------------------------------------------------------------------------|
| Tipo | Sensor por reflexión de su propio haz infrarrojo. Con botón de programación TEACH que ajusta automáticamente funciones NA/NC y la sensibilidad. |
| Tensión | 10...30 Vcc |
| Alcance | 380 mm |
| Salida | PNP + NPN; NA + NC |
| Corriente | máx. 150 mA a 25 °C (100 mA a 70 °C) |
| Indicaciones | Mediante LEDs |
| Protección | Contra inversión de polaridad y transitorios. Contra cortocircuitos en la salida |
| Grado de protección | NEMA 1, 2, 3, 4, 4x, 6, 12 y 13; IP 67 |
| Repetibilidad | 0,1 ms |
| Respuesta | 0,5 ms |
| Conexión | Cable de 5 hilos, largo 2 m |
| Temperatura | -20...70 °C (-4...158 °F) |
| Materiales | Cuerpo de poliestere reforzado encapsulado, lente de acrílico y tornillos de acero inoxidable. |



| Descripción | MiCRO |
|---------------------------------------|----------------------|
| Sensor por reflexión | 0.900.000.278 |
| Pie contra plano vertical SMB 312 B | 0.900.000.279 |
| Pie contra plano horizontal SMB 312 S | 0.900.000.280 |



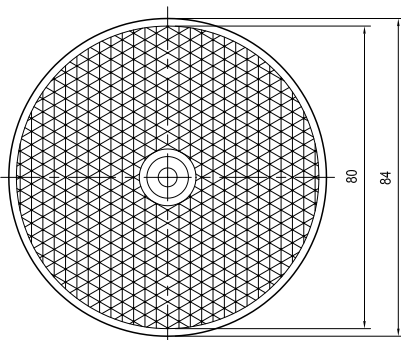
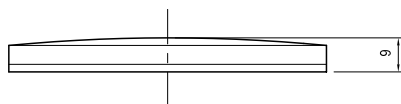
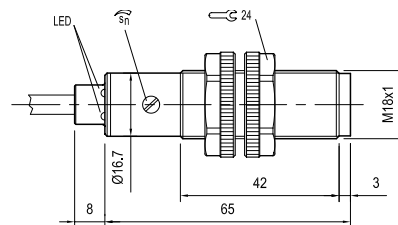
LED bicolor verde/rojo indicando tensión, recepción de señal y otras funciones. LED amarillo para funciones de programación e indicación de salida.



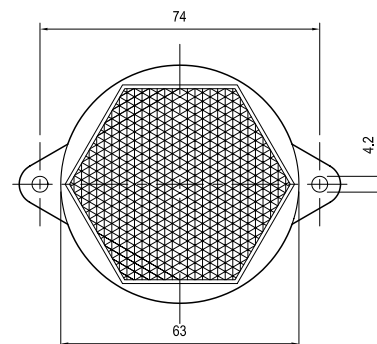
- Tipo Sensores por reflexión de su propio haz infrarrojo con filtro de polarización. El modelo difuso refleja sobre el objeto a detectar, mientras que el modelo reflexivo lo hace sobre un reflector.
- Normas Construidos según normas EN 60-947-5-2
- Tensión 10...30 Vcc
- Alcance Difuso: 400 mm - Reflexivo: 2 m
- Salida NA + NC - PNP
- Corriente. ≤ 150 mA (≤ 30 mA en vacío)
- Indicación de estado Mediante LED
- Estabilidad y sensibilidad LED de ayuda y potenciómetro de 0...270°
- Protección..... Contra cortocircuitos
- Tiempo de respuesta ≤ 1 ms (ON/OFF)
- Frecuencia..... 500 Hz
- Grado de protección IP 67 según IEC 529
- Conexión..... Cable de 4 hilos, largo 2 m
- Temperatura -5...55 °C (23...131 °F)
- Materiales Cuerpo de ABS, superficie activa de PMMA.



| Descripción | Sensor difuso | Sensor reflexivo |
|-------------------------|----------------------|----------------------|
| Código | 0.900.000.640 | 0.900.000.641 |
| Reflector tipo BOS R-1 | | 0.900.000.643 |
| Reflector tipo BOS R-10 | | 0.900.000.642 |



Reflector BOS R-1 (alcance hasta 2m)

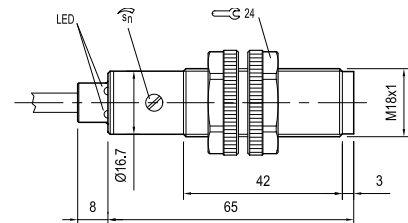


Reflector BOS R-10 (alcance menor a 2m)

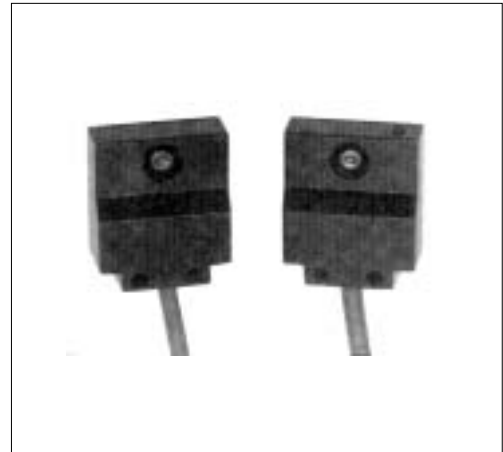
| | |
|----------------------------------|---------------------------------------------------------------------------------------------------|
| Tipo | Barrera cilíndrica que consta de un emisor y un receptor con el difundido formato cilíndrico M18. |
| Normas | Construidos según normas EN 60-947-5-2 |
| Tensión | 10...30 Vcc |
| Alcance | 8 m |
| Salida | NA + NC - PNP |
| Corriente | ≤ 150 mA (≤ 30 mA en vacío) |
| Protección | Contra cortocircuitos |
| Grado de protección | IP 67 según IEC 529 |
| Indicación de estado | Mediante LED |
| Estabilidad y sensibilidad | LED de ayuda y potenciómetro de 0...270° |
| Frecuencia | 500 Hz |
| Temperatura | -5...55 °C (23...131 °F) |
| Conexión | Cable de 4 hilos, largo 2 m |
| Materiales | Cuerpo de ABS, superficie activa de PMMA |



| | |
|--------------------|----------------------|
| Descripción | MiCRO |
| Barrera cilíndrica | 0.900.000.644 |



| | |
|----------------------------|----------------------------------------------------------------------------------------------------------------------------------------------------------------------------------------|
| Tipo | Barrera rectangular que consta de un emisor y un receptor, ideal para colocar a ambos lados de transportadores. Montados juntos y enfrentados, configuran un compacto sensor de ranura |
| Tensión | 10...30 Vcc |
| Alcance | 1800 mm |
| Salida | PNP + NPN |
| Corriente | Máx. 150 mA |
| Protección | Contra inversión de polaridad y falsos pulsos |
| Tiempo de respuesta | <10 ms (ON/OFF) |
| Indicación de estado | LED sólo en el receptor que se enciende al recibir luz modulada desde el emisor. |
| Grado de protección | Según NEMA 1, 3, 4, 12 y 13. |
| Conexión | Cable de 4 hilos, largo 1,8 m |
| Temperatura | 0...50 °C (32...122 °F) |
| Materiales | Encapsulados en resina Lexan, protegidos contra humedad, vibración y corrosión. |



| | |
|---------------------|----------------------|
| Descripción | MiCRO |
| Tipo | SE 61 E SE 61 R |
| Barrera rectangular | 0.900.000.276 |

