

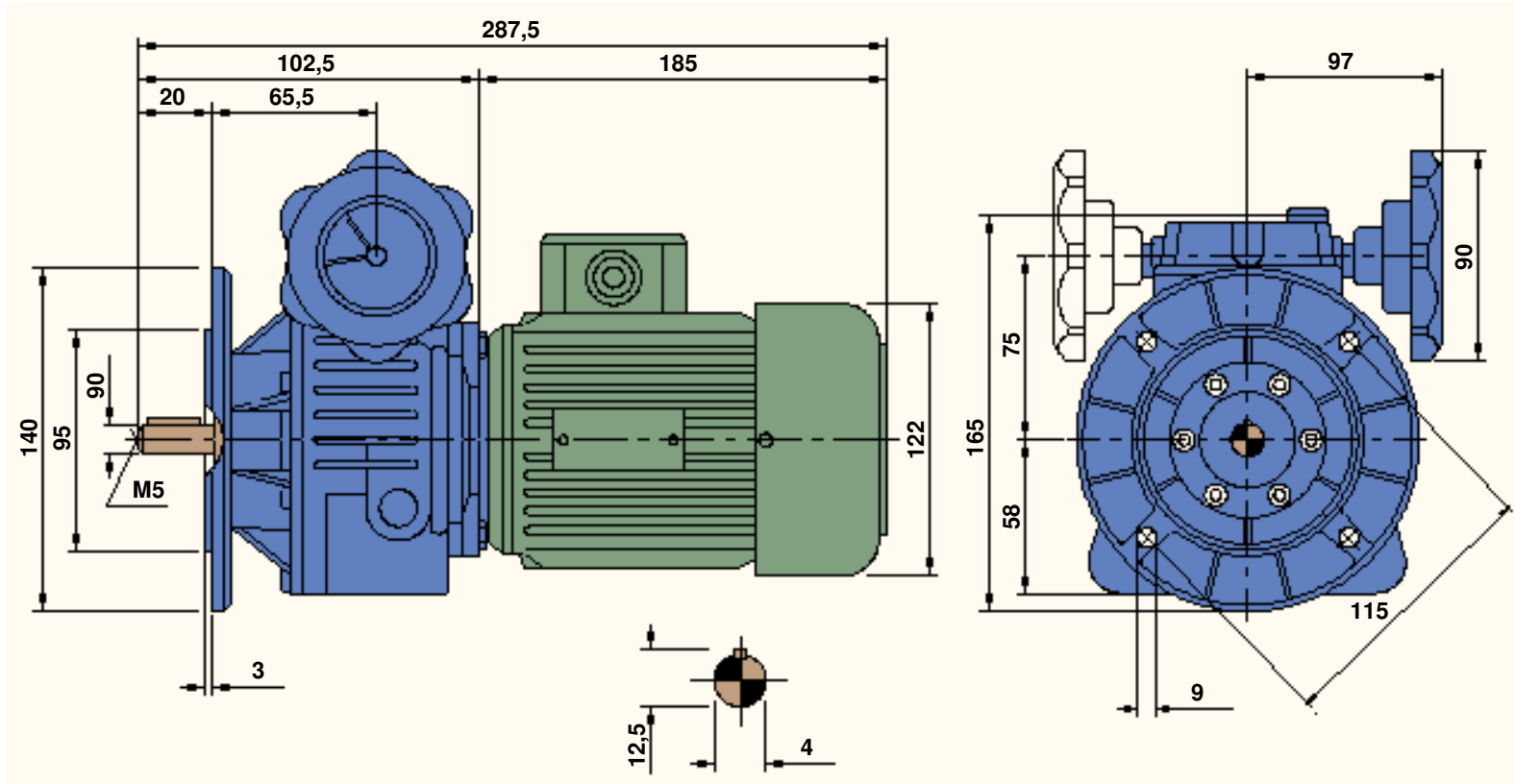
Variador de velocidad planetario SPAGGIARI

MOTOVARIADORES DE VELOCIDAD LENTAX - SPAGGIARI

Características de Funcionamiento:

- Campo de regulación continuo 1:1.53 realizado como reducción respecto de la velocidad de entrada desde 1:1.45 hasta 1:7.6.
- Uniformidad de la velocidad : $\pm 0.5\%$ para la máxima velocidad y $\pm 1\%$ para la mínima velocidad mas eventuales resbalamientos del motor de mando.
- Sentido de giro indiferente, en concordancia entre entrada y salida.
- Funcionamiento silencioso y uniforme debido al elevado numero de puntos de contacto del mecanismo de variación.
- Sobredimensionados para lograr una larga vida útil aun para funcionamiento continuo a plena carga.
- El torque de salida se incrementa hasta 2 veces el torque nominal para la mínima velocidad.
- Elevada cupla de arranque.
- Alto rendimiento de hasta el 84% para la máxima velocidad.
- Bajo mantenimiento.
- Diseño compacto con distribución de ejes coaxiales.

MotoVariador SF-03



Modelo:	SF-03
Ciclos [Hz]:	50
Potencia [HP]:	0,25
Potencia [KW]:	0,18
Nº de Polos:	4
Tamaño Motor:	63
Velocidad Salida Min. [rpm]:	190
Velocidad Salida Min. [rpm]:	950
Velocidad Entrada Max. [rpm]:	3000
Peso (sin motor) [Kgs.]:	2,90