

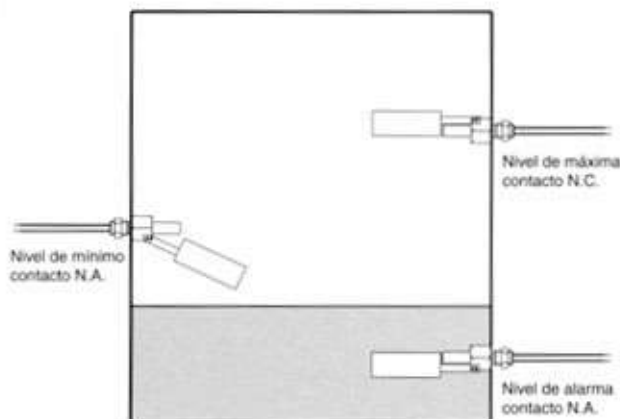
Minisensores de nivel de acero inoxidable para líquidos con interruptor reed **Tipo MH-INOX**

Información general

Minisensor de nivel para líquidos con contacto Reed. De pequeñas dimensiones para controlar el nivel bajo, alto, intermedio o alarma. Funciona con líquidos de densidad superior a 0,7g/cm³. Montaje interior con rosca G 1/8".

Aplicaciones típicas

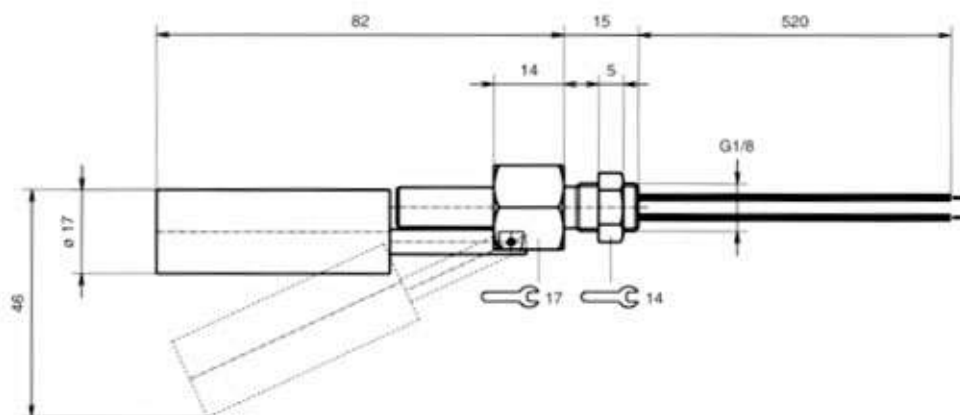
- Detección de nivel bajo de refrigerantes.
- Detección de combustibles o aceite.
- Vigilancia de soluciones.
- Control de inundaciones.
- Detección de nivel alto o bajo de depósitos.
- Detección de nivel en tanques de recubrimientos electrolíticos.
- Aviso de nivel en caderas.



Características técnicas

Material	Acero inoxidable Aisi 304
Tensión máxima	230 V ac/dc
Intensidad máxima	0,3 A c.a. ($\varphi = 1$)
Potencia máxima	15 V A Para carga resistiva. Para cargas inductivas o capacitivas reducir al 50%.
Presión máxima	5 bar
Temperatura de trabajo	-40 a 120° C
Densidad líquido	≥ 0,7 g/cm ³
Montaje	Rosca G 1/8" con tuerca

Dimensiones



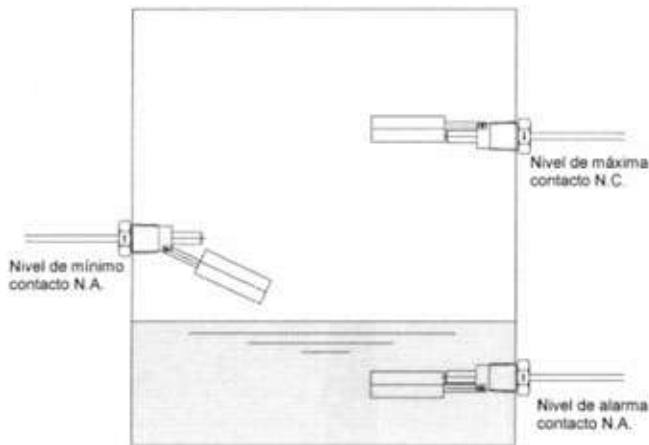
Referencia: **2605-I**

Filsa se esmera en mejorar sus productos, reservándose el derecho de modificar diseños, materiales y datos sin indicación expresa. 11/04

Minisensores de nivel de acero inoxidable para líquidos con interruptor Reed

Tipo **MH-Inox Rosca**

Minisensor de nivel para líquidos con contacto Reed.
De pequeñas dimensiones para controlar el nivel bajo,
alto, intermedio o alarma.
Funciona con líquidos de densidad superior a $0,7 \text{ g/cm}^3$.
Montaje exterior con rosca $\frac{1}{2}$ " NPT.

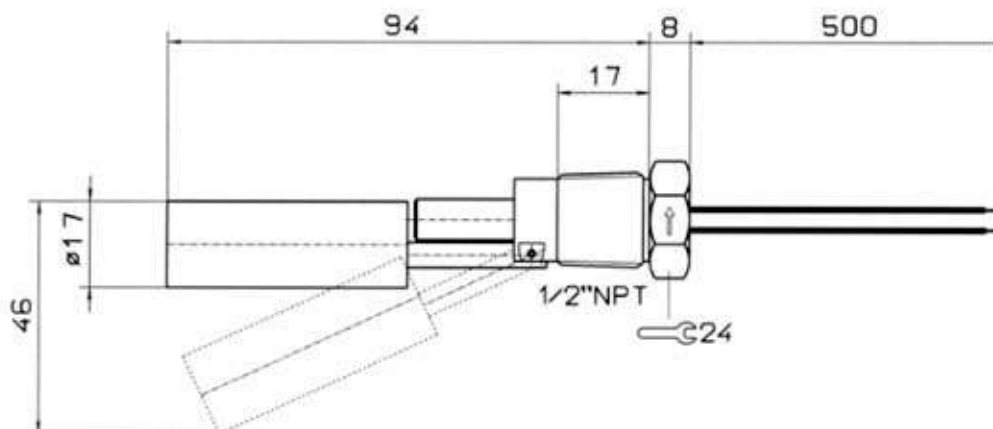


Aplicaciones típicas

- Detección de nivel bajo de refrigerantes
- Detección de combustibles o aceite.
- Vigilancia de soluciones.
- Control de inundaciones.
- Detección de nivel alto o bajo en depósitos.
- Detección de nivel en tanques de recubrimientos electrolíticos.
- Aviso de nivel en calderas.

Características técnicas

Material	Acero inox. AISI 304
Tensión máxima	230 V c.a.
Intensidad máxima	0,3 A c.a. ($\varphi = 1$)
Potencia Máxima	15 V A. Para carga resistiva. Para cargas inductivas o Capacitivas, reducir al 50%
Presión máxima	5 bar
Temperatura de trabajo	- 40 a 120°C
Densidad líquido	$\geq 0,7 \text{ g/cm}^3$
Montaje	rosca exterior $\frac{1}{2}$ " NPT



Referencia **2605-IR**