



filsa

controladores de nivel
para sólidos y líquidos

Interruptor de flotador Tipo B1

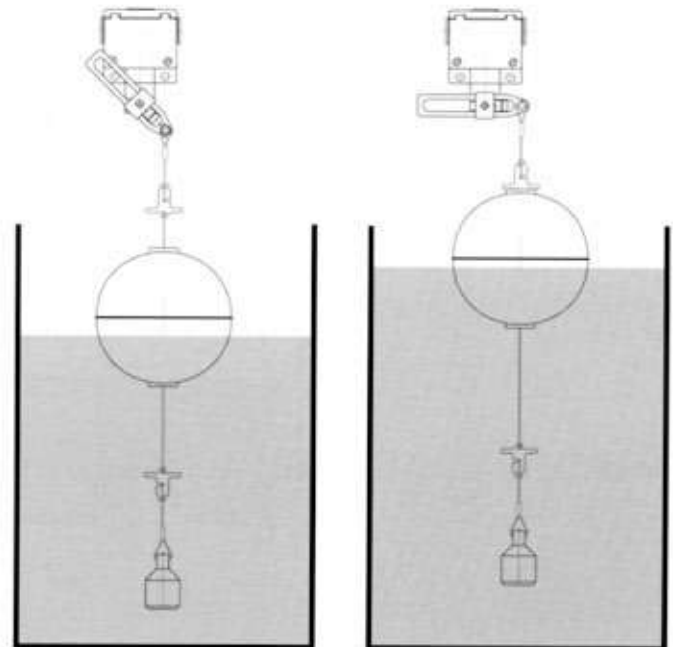


Información general

Estos aparatos sirven para mantener dentro de los límites escogidos el nivel de líquidos en depósitos y recipientes a presión atmosférica.

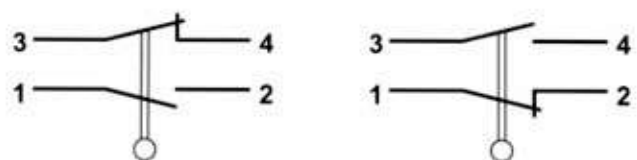
Funcionamiento

Los interruptores tipo B-1 trabajan por la acción de un flotador que empujado por el líquido, al subir, levanta el contrapeso inferior, facilitando la acción de la palanca del mecanismo de interrupción invirtiendo la posición del interruptor.



Regulación

El reglaje del disparo de apertura y cierre se obtiene desplazando los topes situados en el hilo de la boya. El espacio mínimo es de 20 mm y el máximo depende de la longitud del hilo que puede alcanzar los 6 m sin alterar el equilibrio del aparato.

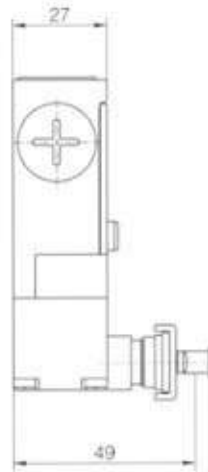
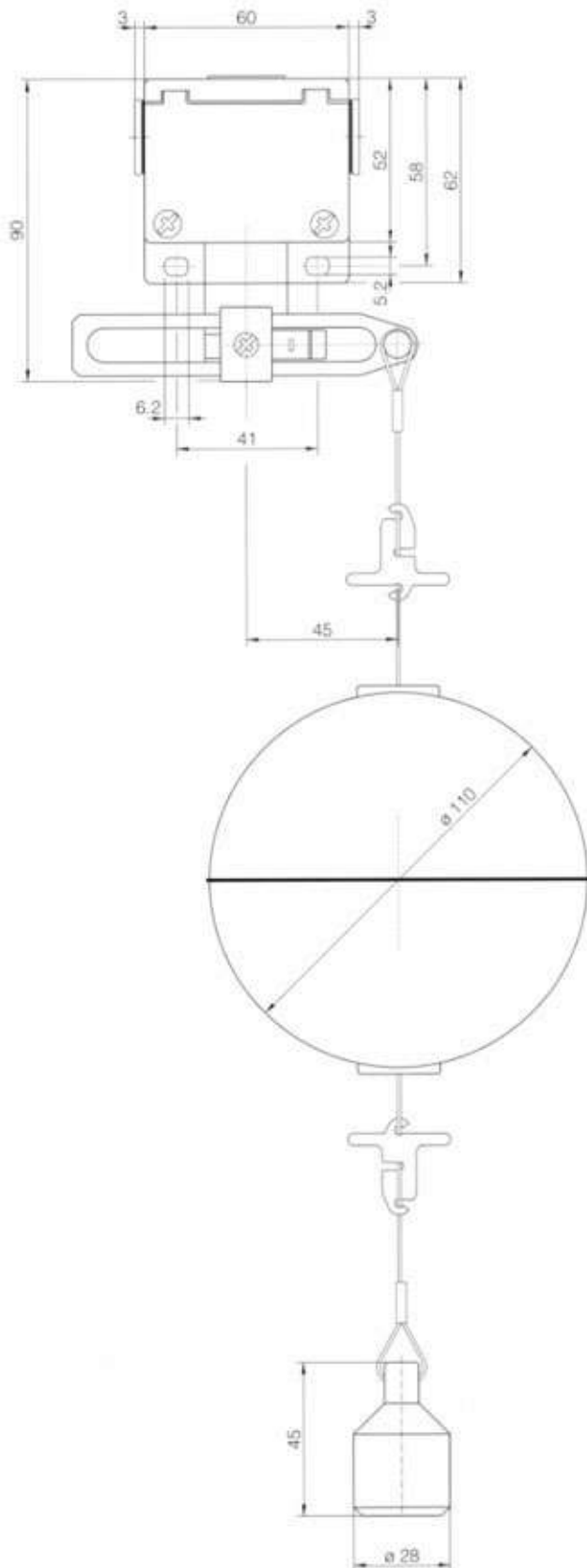


Referencia: 2505



filsa

controladores de nivel
para sólidos y líquidos



Montaje

Estos aparatos se instalan siempre verticalmente sobre el depósito con un soporte adecuado para su fijación. Su montaje no impide que el depósito pueda tener una tapa para preservar el líquido del polvo, un pequeño agujero sobre la tapa es suficiente para el libre deslizamiento del hilo.

Para el buen funcionamiento del interruptor, es necesario que el contrapeso situado en la parte inferior del flotador no toque el fondo del depósito.

Características técnicas

Para líquidos sean o no conductores, agua, aceite, productos químicos, etc.

Interruptor de control con

1 contacto NA + 1 contacto NC

10 A/230 V a.c. carga resistiva estándar 2 m. Sobre demanda otras longitudes.

Longitud del cable

Material del interruptor

Aluminio

Material del flotador

Inox. AISI 316

Material del cable

Inox. AISI 316

Material del contrapeso

Inox. AISI 303

Medida interruptor

60 x 90 x 27 mm

Medida flotador

Ø ext. 110 mm; Ø int. 8 mm

Medida cable

Ø 1 mm

Fijación por tornillos

2 taladros Ø 5,2 mm

Entrada cable

3 x M20

Protección

IP 66

Temperatura

interruptor -20 °C a +70 °C

flotador +300 °C

Filsa se esmera en mejorar sus productos, reservándose el derecho de modificar diseños, materiales y datos sin indicación expresa. 01/05

Talleres Filsa, S.A. - Bernat Metge, 33 - Tels. +34 93 593 03 17 / +34 93 570 46 01 - Fax +34 93 570 24 71 - E-08100 Mollet del Vallès (Barcelona)