

**Registrador electrónico de datos hasta 4 canales, norma EN 12830.
Desde -40°C a +50°C con sondas NTC.**

**Electronic data logger up to 4 channels, standard EN 12830.
From -40°C to +50°C with NTC probes.**



- Hasta 4 canales
- Memoria de hasta 1 año
- Intervalo de registro ajustable
- °C ó °F Seleccionable por programa
- Comunicación a PC (RS-232 y RS-485)
- Programación de alarmas con límites y retardos
- 2 salidas programables de relé para señal de alarma
- Visualización en pantalla de datos, valores y alarmas.
- Impresión de gráficos
- Gráficos con escala autoajustable de las curvas
- Autonomía propia

- Up to 4 channels
- Up to 1 year memory
- Adjustable recording interval
- °C or °F to select by program
- PC communication (RS-232 & RS-485)
- Alarm delays and limits programmable
- 2 relay programmable outputs for alarm signal
- Data, values and alarms in the display unit.
- Graphs printing
- Autoadjustable graphs scale of the curves
- Self-autonomy



AKO-15715 / AKO-15716

AKO-15715

Con impresora / With printer

230V~ ±10%, 50/60Hz

Dimensiones / Dimensions

242 x 184 x 115 mm.

AKO-15716

Sin impresora / Without printer

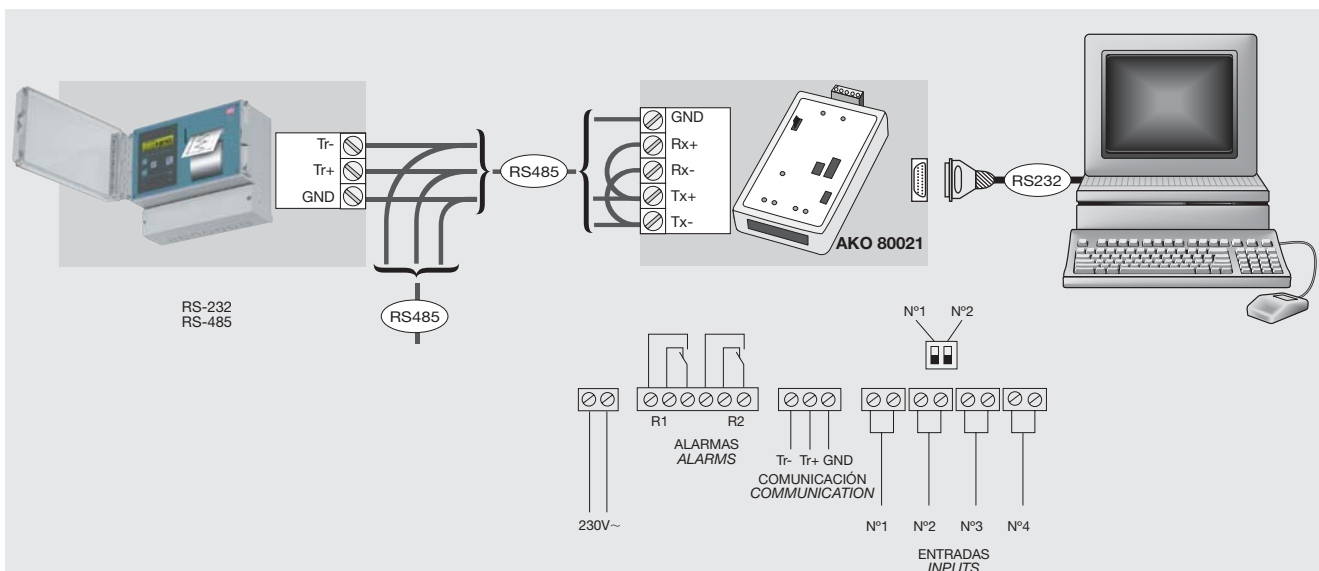
230V~ ±10%, 50/60Hz

Dimensiones / Dimensions

242 x 184 x 115 mm.

4 canales programables para:
4 Sondas NTC: AKO-14901
(ó)
2 Sondas NTC: AKO-14901
2 Entradas 4-20 mA
(Temperatura, humedad y presión)

4 channels that can be programmed for:
4 NTC probes: AKO-14901
(OR)
2 NTC probes: AKO-14901
2 4-20 mA inputs
(Temperature, humidity and pressure)



**Registrador electrónico de datos hasta 10 canales, norma EN 12830.
Desde -40°C a +105°C con sondas NTC
hasta +999°C con sondas PT-100.**



**Electronic data logger up to 10 channels, standard EN 12830.
From -40°C to +105°C with NTC probes
up to +999°C with PT-100 probes.**

- Hasta 10 canales
 - Memoria de hasta 1 año
 - Intervalo de registro ajustable
 - Comunicación a PC
 - Programación de alarmas con límites y retardos
 - 2 salidas de relé para señal de alarma
 - Visualización en pantalla de datos, valores, alarmas y gráficos
 - Impresión de gráficos
 - Gráficos con escala autoajustable de las curvas
 - Autonomía propia
-
- Up to 10 channels
 - Up to 1 year memory
 - Adjustable recording interval
 - PC communication
 - Alarm delays and limits programmable
 - 2 relay outputs for alarm signal
 - Data, values, alarms and graphs in the unit display
 - Graphs printing
 - Autoadjustable graphs scale of the curves
 - Self-autonomy



AKO-15720 / AKO-15722

AKO-15720

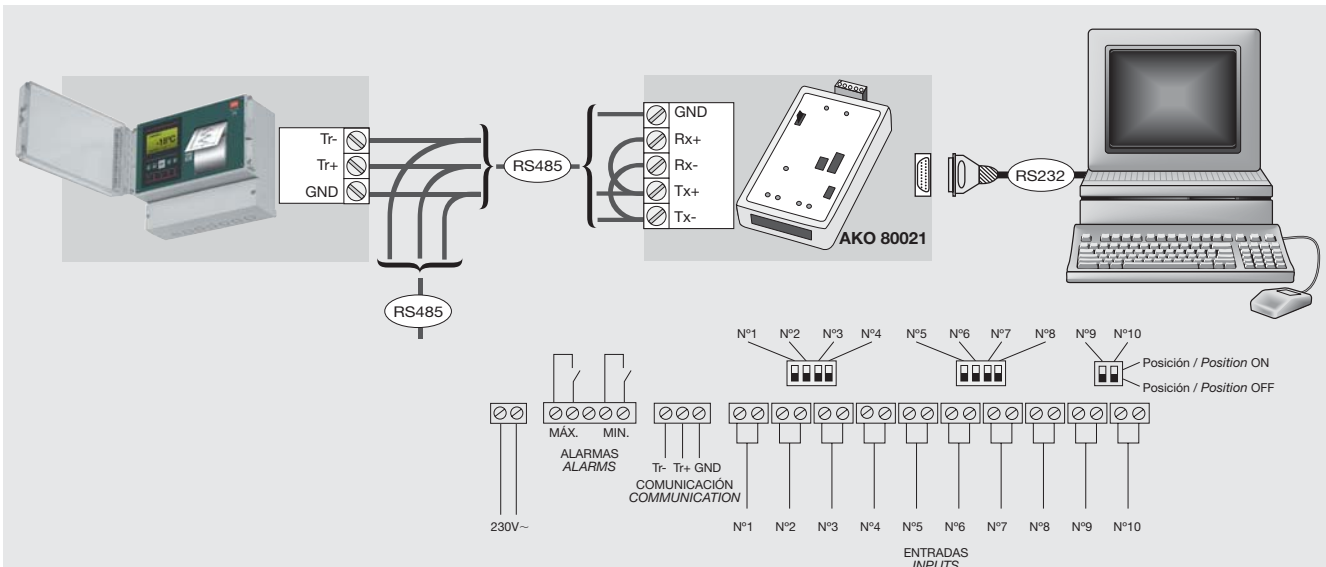
Con impresora / With printer
230V~ ±10%, 50/60Hz
Dimensiones / Dimensions 242 x 184 x 115 mm

AKO-15722

Sin impresora / Without printer
230V~ ±10%, 50/60Hz
Dimensiones / Dimensions 242 x 184 x 115 mm

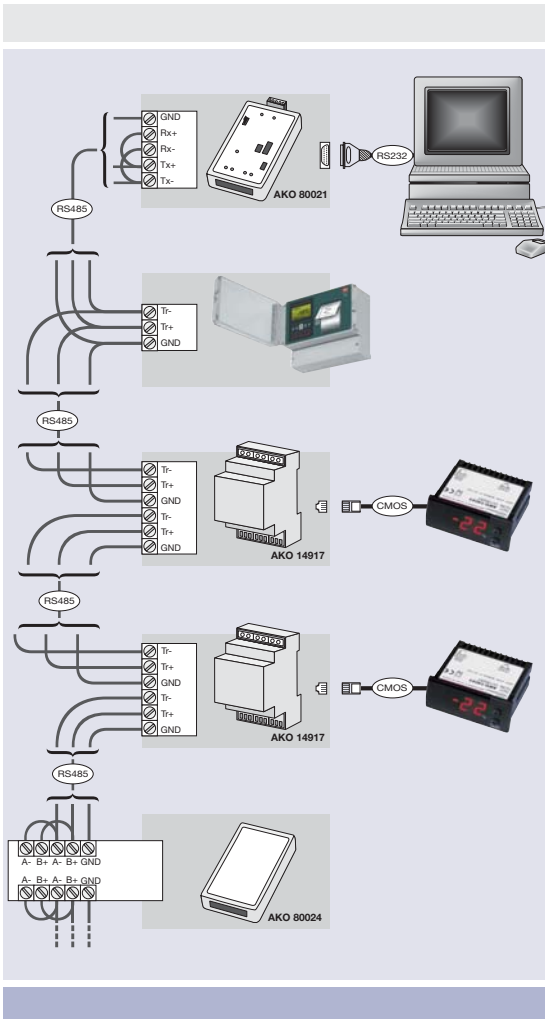
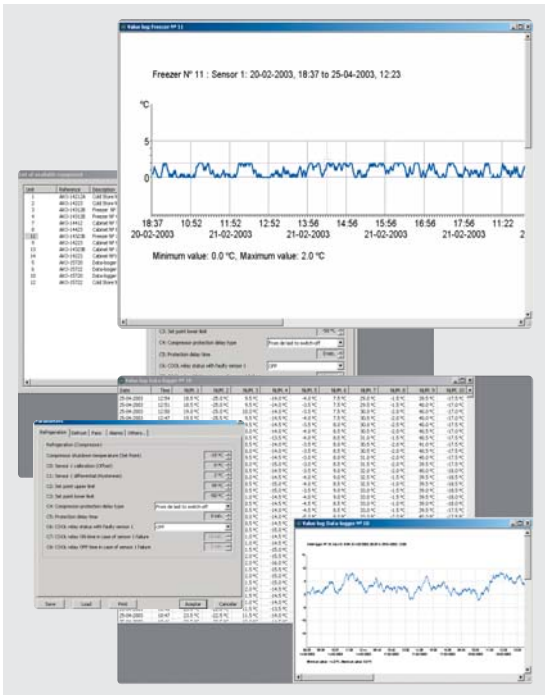
10 canales programables para: / 10 channels that can be programmed for:

- Sondas NTC / NTC probes: **AKO-14901**
- 4-20 mA:
- Digital On-Off:
Temperatura, humedad y presión / Temperature, humidity and pressure
Contacto de puertas / Door contact
Señal de desescarche / Defrost signal



Comunicación a PC.

PC communication.



AKO-5003 es un programa de supervisión que permite la vigilancia de los controladores AKO con conector para comunicación y de los registradores AKO-15720, AKO-15722, AKO-15715 y AKO-15716.

Este programa presenta las siguientes funciones:

- Visualizar y registrar el estado de los dispositivos conectados a la red RS485.
- Imprimir gráficos, de los valores de temperatura de los equipos.
- Facilitar la modificación de los parámetros de control de los distintos equipos.

Comunicación serie RS485

El sistema de comunicación está basado en una red RS485, con el protocolo MODBUS.

AKO-14917 módulo convertidor CMOS/RS485

Para poder conectar los controladores de temperatura a la red RS485, es necesario la utilización de este módulo. Cada módulo puede gestionar un único controlador, por lo que serán necesarios tantos módulos como controladores desee conectar a la red RS485. Los registradores de temperatura, pueden conectarse directamente a la red RS485.

AKO-80021 módulo convertidor RS232/RS485

Para poder conectar la red RS485 al puerto serie del ordenador, es necesario la utilización de este convertidor. Este modelo tiene conmutación automática del modo emisión/recepción y una velocidad de transmisión de 9600 bauds. El número máximo de equipos que pueden conectarse directamente al convertidor, es de 31.

AKO-80024 módulo repetidor
Si se desea conectar más de 31 equipos, será necesaria la utilización de repetidores. Para ello, AKO dispone de un repetidor, referencia AKO-80024, al cual pueden conectarse un máximo de 31 equipos.

AKO-5003 is a monitoring program for AKO controllers with communications and recorder connector AKO-15720, AKO-15722, AKO-15715 and AKO-15716.

This program includes the following functions:

- Status display and recording of the devices connected to the RS485 network.
- The printing of graphs showing the equipment temperature values.
- It facilitates control parameter modification for the various pieces of equipment.

RS-485 Series Communications

The communications system is based on an RS485 network employing the MODBUS protocol.

AKO-14917 CMOS/ RS485 converter module

This module is required to connect the temperature controllers to the RS485 network. Each module can handle a single controller, which means that a controller will be needed for each controller to be connected to the RS485 network. The temperature recorders may be connected directly to the RS485 network.

AKO-80021 RS232/ RS485 converter module

This converter is required to connect the RS485 network to the computer serial port. This module incorporates automatic receive/transmit mode switching and a 9600-baud transmission speed. A maximum of 31 devices may be directly connected to the converter.

AKO-80024 repeater module

If more than 31 devices are to be connected, then repeater modules will be required. AKO has a repeater available for this purpose, the AKO-80024, which can be connected to a maximum of 31 devices.