

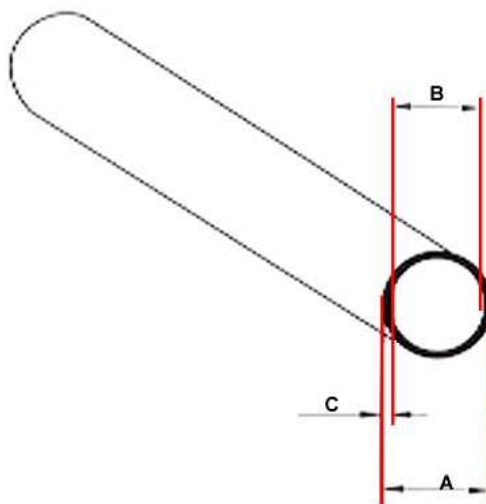


SERIE INDUSTRIAL SCH. 5S / 10S

DIMENSIONES SEGÚN ANSI-B 36.19
ASTM A-269 / A-312

TUBOS CON COSTURA

- Acero inoxidable AISI 304
- Con costura
- Normas ASTM A-269 / A-312
- ANSI-B 36.19
- Acabamiento mate



DN (Inch.)	SCHEDULE 5S				SCHEDULE 10S			
	Ø Ext. A (mm.)	Ø Int. B (mm.)	Espesor Pared C (mm.)	Kg. / Metro	Ø Ext. A (mm.)	Ø Int. B (mm.)	Espesor Pared C (mm.)	Peso Kg. / Metro
1/2"	21.30	18.03	1.65	0.80	21.30	17.12	2.11	1.00
3/4"	26.70	23.37	1.65	1.03	26.70	22.45	2.11	1.28
1"	33.40	30.10	1.65	1.30	33.40	27.86	2.77	2.08
1,1/2"	48.30	44.96	1.65	1.91	48.30	42.72	2.77	3.11
2"	60.30	57.02	1.65	2.40	60.30	54.78	2.77	3.93
3"	88.90	84.68	2.11	4.51	88.90	82.80	3.05	6.44
4"	114.30	110.08	2.11	5.83	114.30	108.20	3.05	8.32

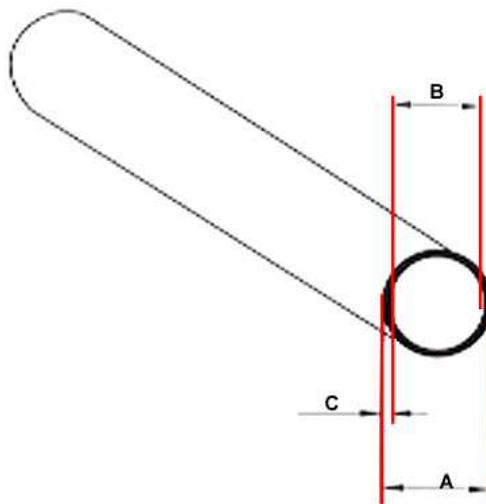


SERIE SANITARIA

Con Pulido Interno y Externo

TUBOS CON COSTURA

- Acero inoxidable AISI 304
- Acero Inoxidable AISI 316
- Pulido Sanitario Interno y Externo



DN (Inch.)	Ø Ext. A (mm.)	Espesor Pared C (mm.)	Peso Kg. / Metro
1/2"	12.70	1.25	0.357
3/4"	19.00	1.25	0.555
1"	25.40	1.25	0.756
1,1/2"	38.00	1.25	1.280
2"	50.80	1.25	1.570
2.1/2"	63.50	1.5	2.337
3"	76.20	1.5	2.816
4"	101.80	1.5	3.759